



Comune di Trani

Regione Puglia



OPERE DI MESSA IN SICUREZZA DEI LOTTI I, II, III DISCARICA PER RSU SITA IN TRANI E DENOMINATA "PURO VECCHIO"

CIG: 7060424E30

PROGETTO ESECUTIVO

COMMITTENTE:

AZIENDA MUNICIPALIZZATA IGIENE URBANA
Comune di Trani
Via Barletta, 161 - Trani
P.IVA 05487980723



PROGETTO:

Studio Romanazzi-Boscia e Associati s.r.l.
via Amendola 172/c. 70100 Bari - tel.: 080.548.21.87 - Fax: 080.548.22.67
Prof. Ing. Eligio ROMANAZZI
Dott. Ing. Giovanni F. BOSCIA
Dott. Ing. Sebanino GIOTTA
Dott. Ing. Fabio PACCAPELO

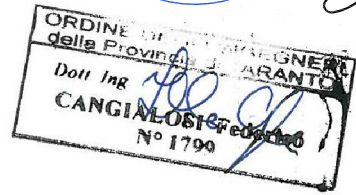


Ing. Federico Cangialosi

Ing. Gianluca Intini

Dott. geol. Vito Specchio

Ing. Vincenzo Catalucci



Vito Specchio

ALLEGATO

EG.6.4

EG.6 - IMPIANTO ELETTRICO

TIPICI ELETTRICI FUNZIONALI

SCALA:

...

DATA: Aprile 2018

AGGIORNAMENTO	DATA	DESCRIZIONE

TIPICI SCHEMI FUNZIONALI

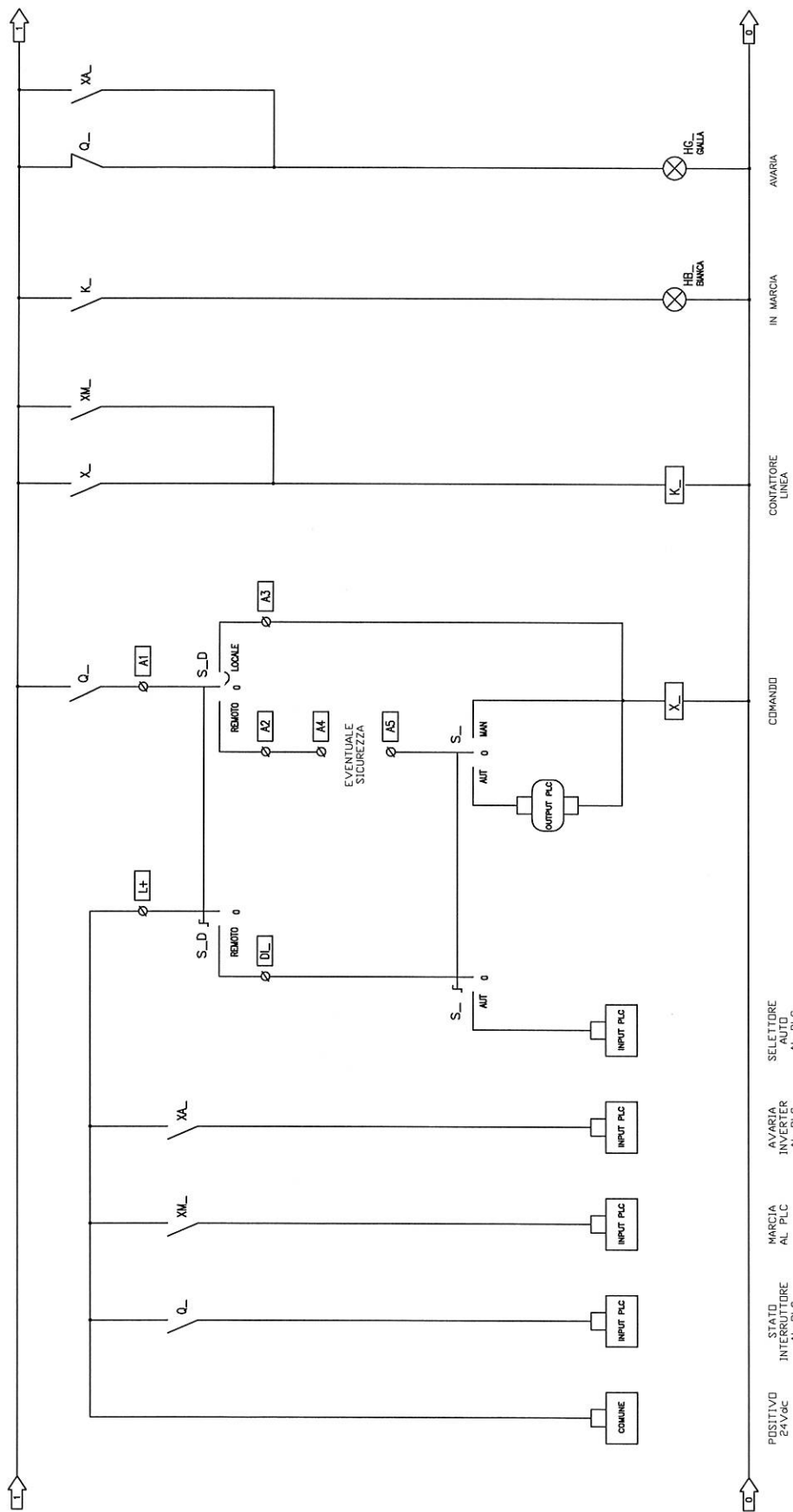
Nr.	Data	Descrizione	Dis.	Contr.	Visio.

Impianto:
DISCARICA PER RSU
TRANI "PURO VECCHIO"

Note:

Data:
Disegn.:
Contr.:
Visio:

SCHEMA FUNZIONALE TIPICO AVVIAMENTO INVERTER



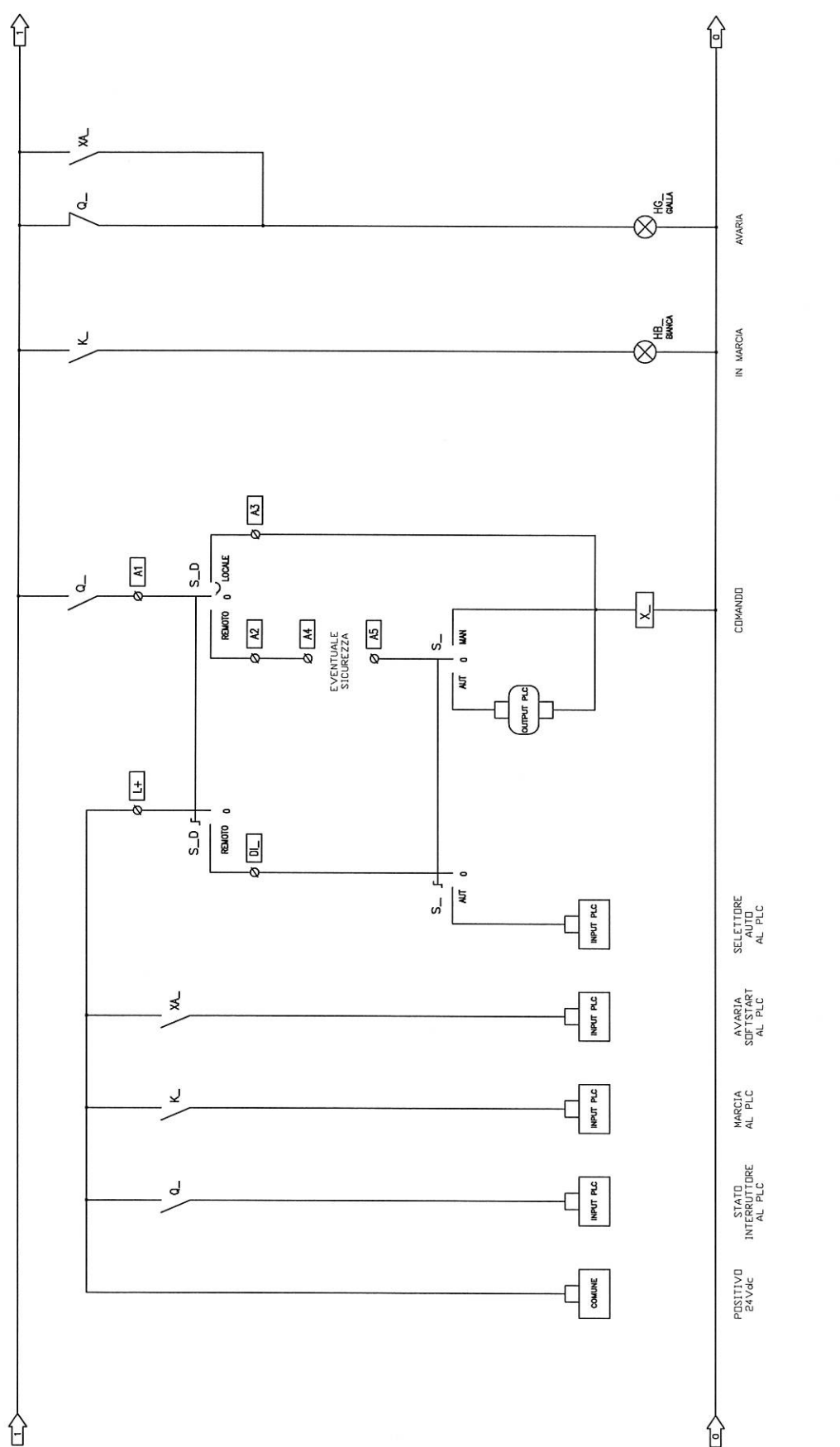
POSITIVO 24Vdc
 STATO INTERRUPTORE AL PLC
 MARCIA INVERTER AL PLC
 AVARIA INVERTER AL PLC
 SELETTORE AUTO AL PLC
 COMANDO
 IN MARCHIA
 AVARIA
 CONSTATTORE LINEA
 IN MARCHIA
 AVARIA

TIPICO
 AVVIAMENTO CON INVERTER 1
 Schema tipico unifilare

Nr.	Data	Descrizione	Dis.	Contr.	Visto:

Impianto:
 DISCARICA PER RSU
 TRANI "PURO VECCHIO"
 Note:

SCHEMA FUNZIONALE TIPICO AVVIAMENTO SOFTSTART

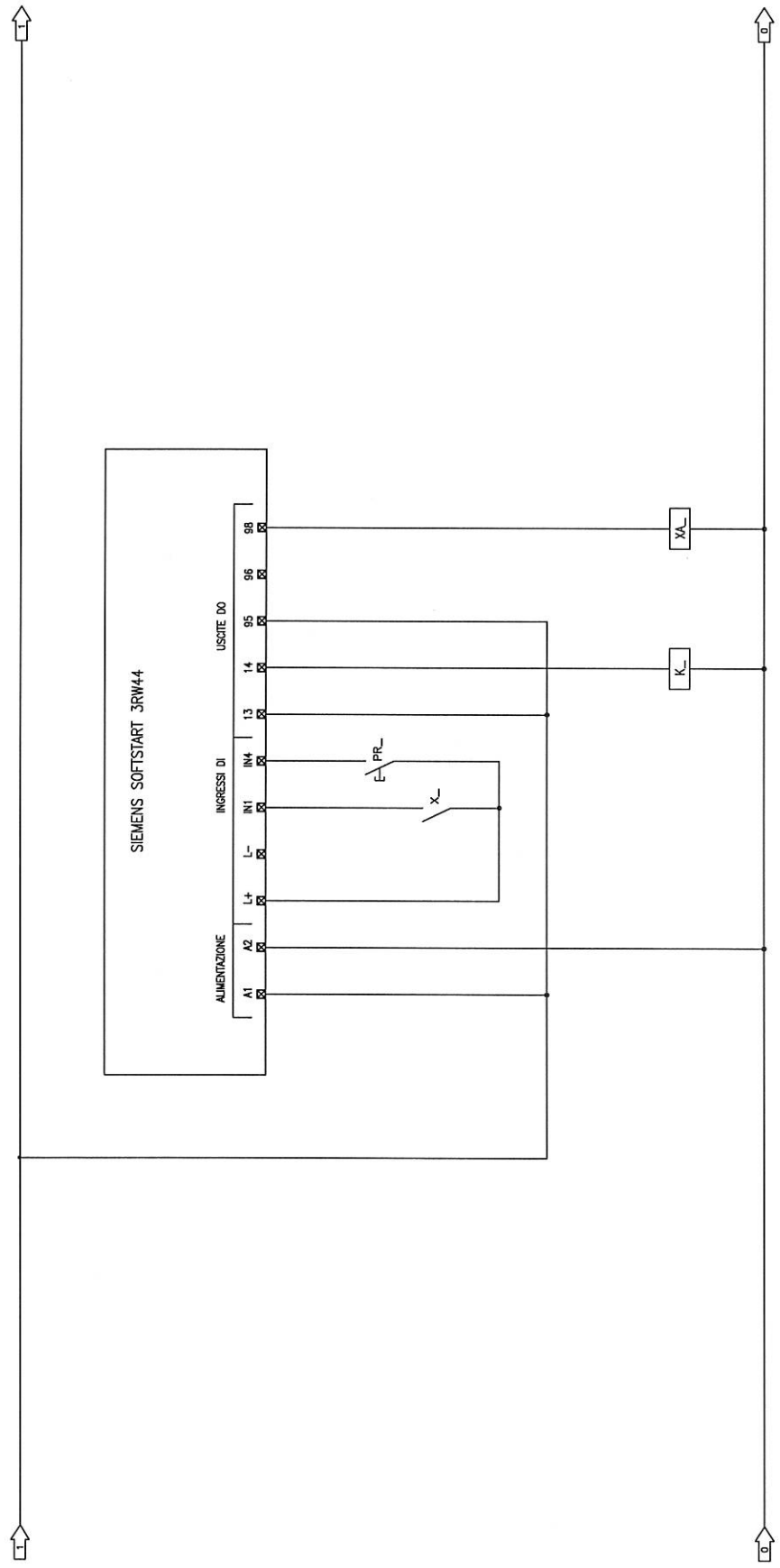


Nr.	Data	Descrizione	Dis.	Contr.	Visto:

Impianto:
 DISCARICA PER RSU
 TRANI "PURO VECCHIO"
 Note:

TIPICO
AVVIAMENTO CON SOFT START 1
 Schema tipico unifilare

SCHEMA FUNZIONALE AVVIAMENTO SOFTSTART



TIPICO
AVVIAMENTO CON SOFT START 2
 Schema tipico unifilare

Nr.	Data	Descrizione	Dis.	Contr.	Visto:	Impianto: DISCARICA PER RSU TRANI "PURO VECCHIO" Note:	

