



Comune di Trani

Regione Puglia



# OPERE DI MESSA IN SICUREZZA DI EMERGENZA (MISE) DEI LOTTI I, II, III DISCARICA PER RSU SITA IN TRANI E DENOMINATA "PURO VECCHIO"

CIG: 7060424E30

## PROGETTO ESECUTIVO

### COMMITTENTE:

AZIENDA MUNICIPALIZZATA IGIENE URBANA  
Comune di Trani  
Via Barletta, 161 - Trani  
P.IVA 05487980723



### PROGETTO:

Studio Romanazzi-Boscia e Associati s.r.l.  
via Amendola 172/c. 70100 Bari - tel.: 080.548.21.87 - Fax: 080.548.22.67  
Prof. Ing. Eligio ROMANAZZI  
Dott. Ing. Giovanni F. BOSCIA  
Dott. Ing. Sebanino GIOTTA  
Dott. Ing. Fabio PACCAPELO



Ing. Federico Cangialosi

Ing. Gianluca Intini

Dott. geol. Vito Specchio

Ing. Vincenzo Catalucci



*Vito Specchio*

ALLEGATO

# EG.5.5

EG.5 - IMPIANTO ELETTRICO

TIPICI FM - LUCE - TERRA

SCALA:

...

DATA: GIUGNO 2018

AGGIORNAMENTO	DATA	DESCRIZIONE

# TIPICI FM-LUCE-TERA

Commessa:	Nota: 000	Oggetto:		
	TIPICI DI MONTAGGIO IMPIANTO ELETTRICO	Disegnato:	File:	Scheda n°
		Controllo:	Revisione:	Data:

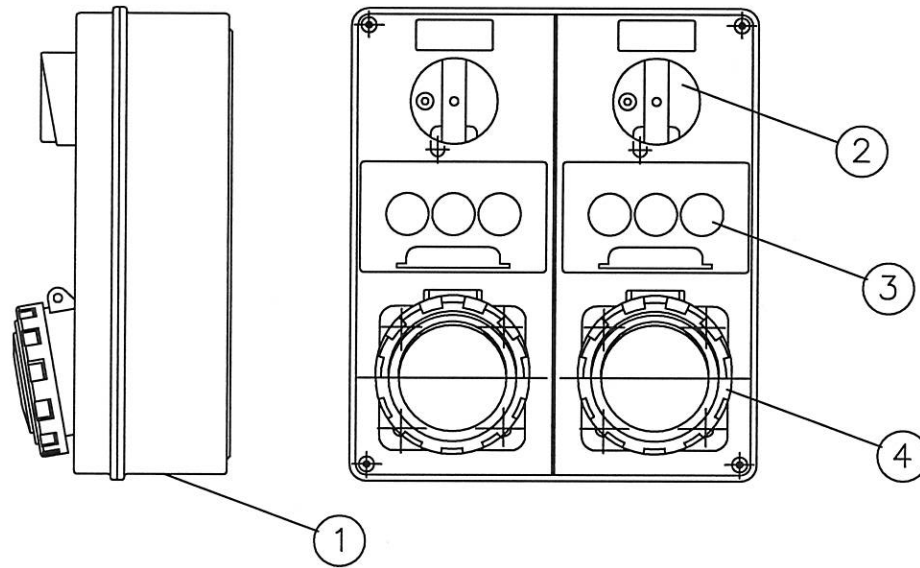
### QUADRETTO PRESE TIPO STANDARD VERTICALE IEC 309

Quadretto prese fisse di tipo industriale, rispondente allo standard IEC 60309, con interblocco meccanico costituito da un interruttore che consente l'inserimento ed il disinserimento della spina solo in posizione di aperto e la chiusura dell'interruttore stesso solo a spina inserita.

Il quadretto è costituito da n.1 presa 2P+T e n.1 presa 3P+N+T

Le prese sono dotate di base portafusibili per la protezione da sovraccarico e/o cortocircuiti.

Grado di protezione IP55 per installazioni sia da interno che da esterno.



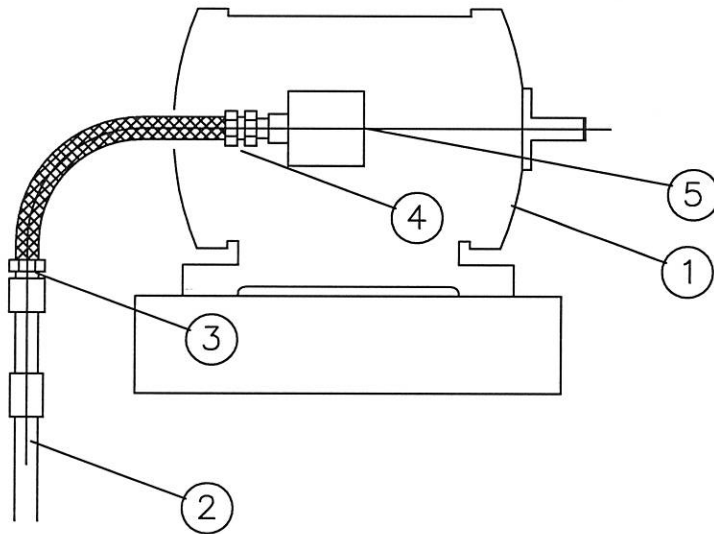
- 1 CUSTODIA IN MATERIALE TERMOPLASTICO
- 2 SEZIONATORE ROTATIVO
- 3 BASE PORTAFUSIBILI
- 4 COPERCHIO INGRESSO SPINA

Commessa:	Nota: 000	Oggetto: QUADRETTO PRESE TIPO INDUSTRIALE		
	TIPICI DI MONTAGGIO IMPIANTO ELETTRICO	Disegnato:	File:	Scheda n°
		Controllo:	Revisione:	Data:

## COLLEGAMENTO MOTORE CON GUAINA FLESSIBILE

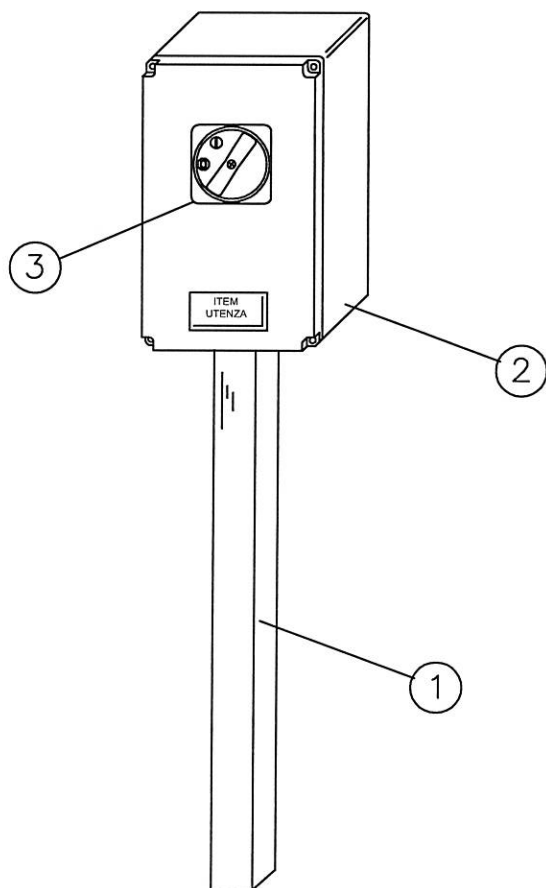
Collegamento motore elettrico con guaina flessibile, munito di raccordo pressacavo con dado e controdado.

Per le utenze del tipo ATEX (luoghi con pericolo diesplosione) in zona 2 dovranno essere seguiti colegamenti impiantistici a norma CEI, per la specifica zona di esposizione.



- 1 MOTORE ELETTRICO
- 2 CAVO ALIMENTAZIONE MOTORE
- 3 RACCORDO PER GUAINA
- 4 PRESSACAVO
- 5 MORSETTIERA MOTORE

Commessa:	Nota: 000	Oggetto:		
	TIPICI DI MONTAGGIO IMPIANTO ELETTRICO	Disegnato:	File:	Scheda n°
		Controllo:	Revisione:	Data:

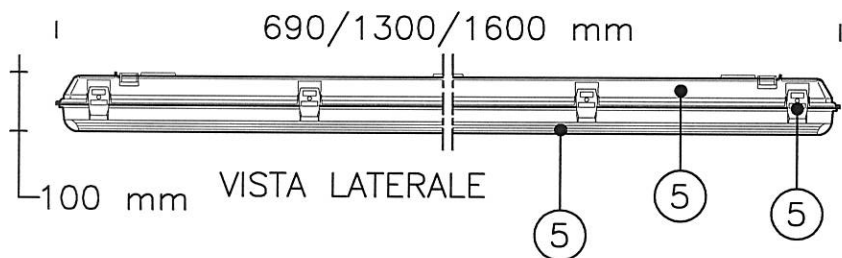


### COLONNINA DI COMANDO LOCALE

Colonnina di comando locale con selettore di comando motore e sezionatore di potenza.

- 1 SUPPORTO COLONNINA IN ACCIAIO ZINCATO
- 2 CASSETTA IN ALLUMINIO PRESSOFUSO O IN MATERIALE TERMOIND.
- 3 SEZIONATORE DI POTENZA

Commessa:	Nota: 000	Oggetto:		
	TIPICI DI MONTAGGIO IMPIANTO ELETTRICO	Disegnato:	File:	Scheda n°
		Controllo:	Revisione:	Data:



108 mm



APPARECCHIO MONOLAMPADA  
VISTA



APPARECCHIO MONOLAMPADA  
SEZIONE

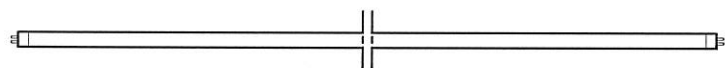
170 mm



APPARECCHIO BILAMPADA  
VISTA



APPARECCHIO BILAMPADA  
SEZIONE



LAMPADA FLUORESCENTE  
TIPO LINEARE  $\varnothing$  26 mm - Rendimento 90%  
Luce diurna 6000 K - Vita fino a 12000 h

#### ARMATURA ILLUMINANTE TIPO PLAFONIERA A TUBI FLUORESCENTI

Apparecchio illuminante, posa a sospensione o plafone. Corpo e schermo in policarbonato antiurto, autoestinguente, anticorrosione, apertura a cerniera con ganci in acciaio inox, aspetto esterno completamente liscio. Riflettore/recuperatore di flusso in alluminio a specchio e finitura superficiale in titanio-magnesio, assenza di iridescenza. Cablaggio elettromeccanico 230V 50Hz, reattore elettromeccanico a basse perdite, starter rapido, condensatore per cos $\phi$  0,90, fusibile protezione e morsettiera in Nylon®.

Caratteristiche e particolarità secondo disegni e disposizioni di capitolato. Grado di protezione IP65 minimo.

Principali modelli disponibili con lampade fluorescenti: da 11W, 18W, 36W, 58W.

Esecuzioni a richiesta: isolamento classe II, cablaggio di sicurezza, classe di temperatura superiore, gabbia di protezione antiurto, doppia morsettiera per collegamenti in cascata, schermi vario tipo.

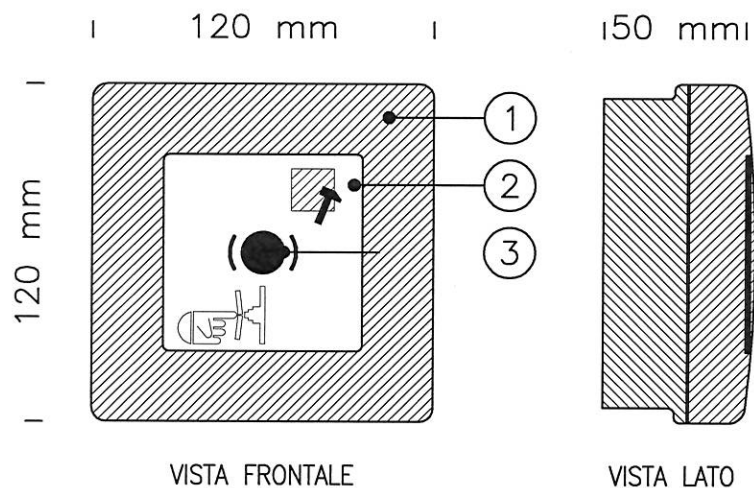
#### RECUPERATORI DI FLUSSO PER OTTIMIZZARE L'ILLUMINAZIONE

tipo AMPIO per ambienti con altezze da 3 a 6 m

tipo CONCENTRANTE per ambienti con altezze oltre 4 m

Conforme alle normative: CEI 34-21; EN 60958-1

Commessa:	Nota: 000	Oggetto: APPARECCHIO DI ILLUMINAZIONE - PLAFONIERA STAGNA		
	TIPICI DI MONTAGGIO IMPIANTO ELETTRICO	Disegnato:	File:	Scheda n°
		Controllo:	Revisione:	Data:



SIMBOLO (PSEM) IN PLANIMETRIA

- 1 CUSTODIA
- 2 VETRO FRANGIBILE DI SICUREZZA
- 3 PULSANTE ILLUMINABILE



CARTELLO DI INDICAZIONE A NORMA UNI  
FONDO BLU SCRITTE BIANCHE  
DIMENSIONE circa 200X150 mm

### CARATTERISTICHE DEL PULSANTE DI SGANCIO/ALLARME

Pulsante di emergenza illuminabile, azionamento manuale a rottura vetro "sicur push", lampada spia per la segnalazione dello stato del circuito di sgancio (presenza della tensione). Custodia in materiale plastico di colore rosso, pareti lisce, possibilità di posa da parete o posa semincassata, possibile piombatura.

Conforme alle normative CEI 17-44; CEI 17-45; CEI 23-40; CEI 23-48; CEI 23-49; CEI EN 60947; IEC 60670

### FUNZIONAMENTO

Possibilità di far intervenire il pulsante alla semplice rottura del vetro, oppure azionare a pressione il pulsante dopo aver rotto il vetro.

### SPECIFICHE TECNICHE

Tensione d'esercizio: fino a 400 Vca

Contatti: 1NA+1NC 10 (4) A

Spia: lampada tipo ampolla 12/24/110/230 Vca

Grado di protezione: IP55

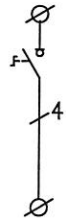
Isolamento: Classe II

Dimensioni: 120 x 120 x 50 mm

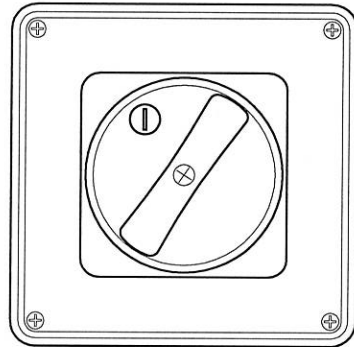
Colore: rosso RAL 3000

Commessa:	Nota: 000	Oggetto: PULSANTE DI SGANCIO IMPIANTO ELETTRICO		
	TIPICI DI MONTAGGIO IMPIANTO ELETTRICO	Disegnato:	File:	Scheda n°
		Controllo:	Revisione:	Data:

INTERRUTTORE DI SEZIONAMENTO ANTINFORTUNISTICO PER UTENZA ELETTRICA



SIMBOLO



VISTA (SCALA 1:5)

CASSETTA DA PARETE  
PER INSTALLAZIONE  
PRESSO L'UTENZA



CARTELLINO IN MATERIALE PLASTICO  
DIMENSIONE circa 70X150 mm  
FORO DI FISSAGGIO diam. 5 mm  
FONDO BIANCO SCRITTE NERE  
SCRITTE INDELEBILI E CARTELLINO ROBUSTO  
FISSAGGIO MEDIANTE FASCETTA IN POLIAMMIDE

TIPO	CASSETTA MODULARE
MATERIALE	TERMOPLASTICO (PVC)
ESECUZIONE	DA PARETE
DIMENSIONI (altezza x larghezza x profondità)	114X114X71.5 mm
DISTRIBUZIONE	CABLAGGIO INTERNO
MORSETTIERA	ASSENTE
INSTALLAZIONE	A PARETE VICINO ALL'UTILIZZATORE
NOTE	MANOVRA DI COLORE ROSSO

TENSIONE DI FUNZIONAMENTO	230/400 V
CORRENTE SULLE SBARRE	MAX 32 A
PRESTAZIONE AL CORTO CIRCUITO	10 kA
FREQUENZA	50 Hz
SISTEMA ELETTRICO	TRIFASE+NEUTRO
GRADO DI PROTEZIONE	IP65
CLASSE DI ISOLAMENTO	CLASSE II
NORMA DI RIFERIMENTO	CEI EN 60947-3 - CEI 17-11
NOTE	LUCCHETTABILE

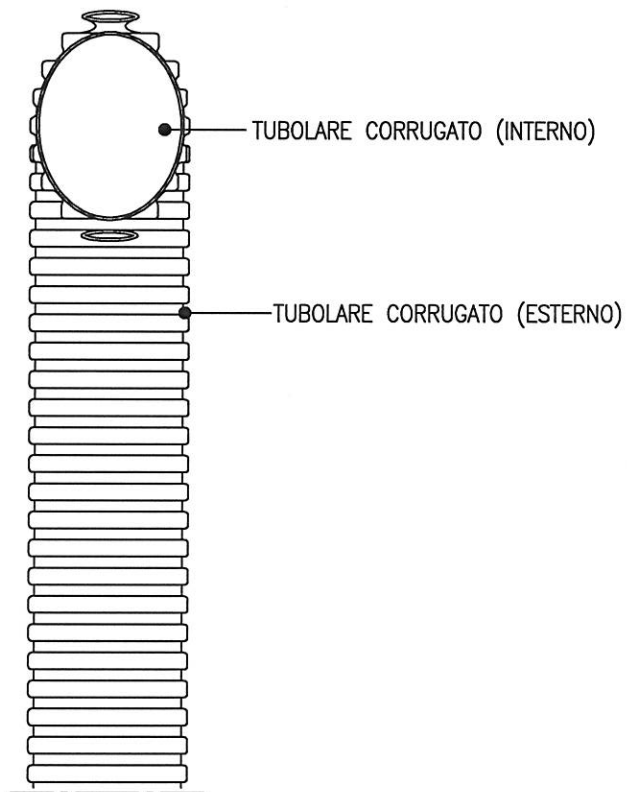
INTERRUTTORE DI MANOVRA - SEZIONATORE

TIPO	ROTATIVO
ESECUZIONE	DA PANNELLO
POLI	4P
CORRENTE NOMINALE	MAX 32 A (COORDINATA CON INT. AUT. A MONTE)
TENSIONE NOMINALE	500 V (ISOLAM. 690V)
POTERE DI ROTTURA	320 A
CARICO MASSIMO	MAX 18 kW (AC-3 / AC-23)
CORRENTE DI C.TO-C.TO	MAX 10 kA

Commessa:	Nota: 000	Oggetto: SEZIONAM. E PROTEZIONE UTENZA		
	TIPICI DI MONTAGGIO IMPIANTO ELETTRICO	Disegnato:	File:	Scheda n°
		Controllo:	Revisione: 001	Data:



VISTA – non in scala



#### CARATTERISTICHE CAVIDOTTO A DOPPIO STRATO IN POLIETILENE

Tubazione doppia parete destinata alle installazioni di cavi elettrici interrati. Il cavidotto è realizzato in materiale plastico rigido ad alta densità (polietilene PE), conformato da due elementi coestrusi, quello esterno corrugato per una maggior resistenza allo schiacciamento, quello interno per l'introduzione e lo scorrimento dei cavi.

Nella presente scheda sono riportate le principali tipologie di tubazioni e le peculiari caratteristiche fisiche ed elettriche, allo scopo di aiutare alla semplice identificazione da parte del lettore.

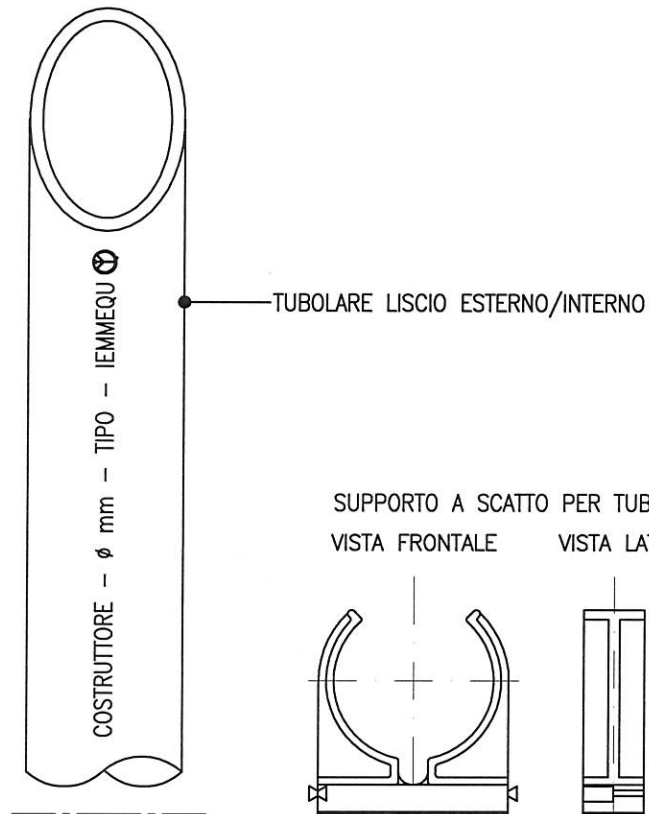
Diametri esterni/interni unificati: 40/31; 50/40; 63/50; 75/60; 90/73; 110/92; 125/105; 140/120; 160/137; 200/171 mm

Caratteristiche: colore rosso-arancio; resistenza allo schiacciamento 450 N, pari al 5% del diametro interno; resistenza agli urti, limiti di impiego da -50°C a +60°C; resistenza agli agenti chimici; elevata curvabilità; giunti a tenuta; sonda tirafilo interna.

Conforme alle normative:  
CEI EN 50086-2-4; CEI 23-46

Commessa:	Nota: 000	Oggetto: CAVIDOTTO TUBOLARE A DOPPIO STRATO		
	TIPICI DI MONTAGGIO IMPIANTO ELETTRICO	Disegnato:	File:	Scheda n°
		Controllo:	Revisione:	Data:

VISTA – non in scala



### CARATTERISTICHE TUBAZIONE ISOLANTE RIGIDA PESANTE

Tubazione rigida in materiale plastico autoestinguente, serie rigida pesante, per installazioni a parete. La tubazione è realizzata in cloruro di polivinile (PVC), con finitura liscia.

Nella presente scheda sono riportate le principali tipologie di tubazioni e le peculiari caratteristiche fisiche ed elettriche, allo scopo di aiutare alla semplice identificazione da parte del lettore.

Diametri esterni/interni unificati:

16/13; 20/17; 25/21; 32/28; 40/35; 50/44 mm

Caratteristiche: colore grigio chiaro RAL 7035; resistenza allo schiacciamento 750 N; resistenza agli urti 2kG da 100mm; temperatura di applicazione -5°C/+60°; resistenza di isolamento >100 Mohm a 500V e rigidità > 2kV/cm a 50Hz per 15min.; resistenza agli agenti chimici; vasta gamma di accessori. Grado di isolamento fino ad IP65.

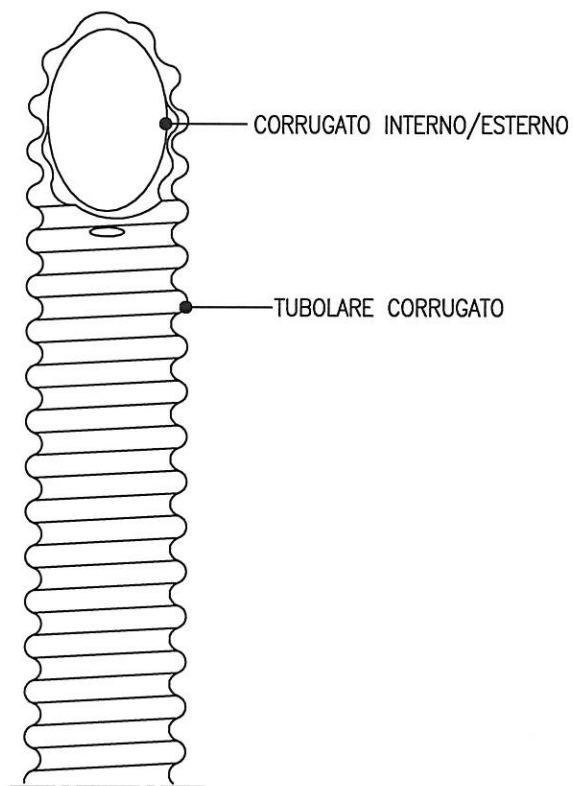
Conforme alle normative:

CEI EN 50086-1; CEI 23-46

CEI EN 50086-2-2; CEI 23-55

Commessa:	Nota: 000	Oggetto: TUBO PROTETTIVO ISOLANTE RIGIDO		
	TIPICI DI MONTAGGIO IMPIANTO ELETTRICO	Disegnato:	File:	Scheda n°
		Controllo:	Revisione:	Data:

VISTA – non in scala



### CARATTERISTICHE TUBAZIONE ISOLANTE FLESSIBILE PESANTE

Tubazione corrugata in materiale plastico autoestinguente, serie flessibile pesante, per installazioni sotto intonaco. La tubazione è realizzata in cloruro di polivinile (PVC).

Nella presente scheda sono riportate le principali tipologie di tubazioni e le peculiari caratteristiche fisiche ed elettriche, allo scopo di aiutare alla semplice identificazione da parte del lettore.

Diametri esterni/interni unificati:

16/11; 20/14; 25/18; 32/24; 40/31; 50/40; 63/50 mm

Caratteristiche: colore grigio chiaro RAL 7035; resistenza allo schiacciamento 750 N; resistenza agli urti 2kG da 100mm; temperatura di applicazione  $-5^{\circ}\text{C}/+60^{\circ}$ ; resistenza di isolamento  $>100 \text{ Mohm}$  a 500V e rigidità  $> 2\text{kV/cm}$  a 50Hz per 15min.; resistenza agli agenti chimici; vasta gamma di accessori. Grado di isolamento fino ad IP65.

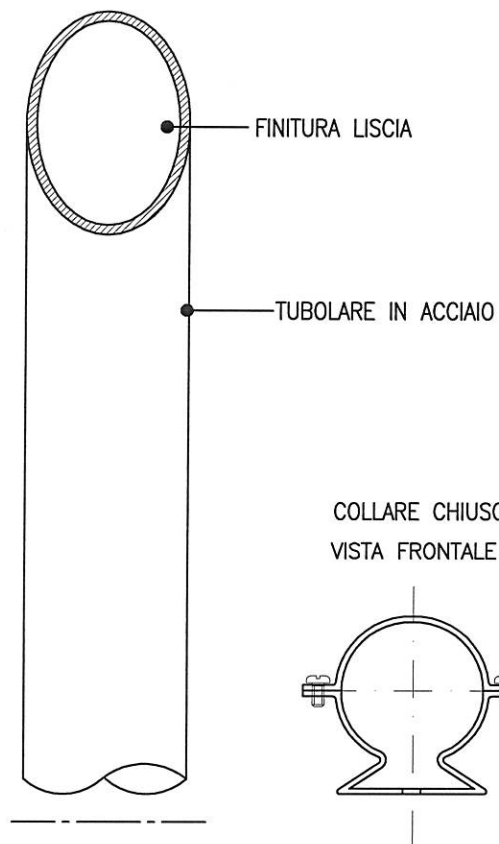
Conforme alle normative:

CEI EN 50086-1; CEI 23-46

CEI EN 50086-2-2; CEI 23-55

Commessa:	Nota: 000	Oggetto: TUBO PROTETTIVO ISOLANTE FLESSIBILE (GUAINA)		
	TIPICI DI MONTAGGIO IMPIANTO ELETTRICO	Disegnato:	File:	Scheda n°
		Controllo:	Revisione:	Data:

VISTA – non in scala



### CARATTERISTICHE TUBAZIONE LEGGERA IN ACCIAIO ZINCATO

Tubazione in acciaio rigido profilato di tipo leggero, ricavata da nastro in acciaio zincato sendzimir ed elettrosaldato, con riporto di zinco sulla saldatura. Elevata resistenza allo schiacciamento. Nella presente scheda sono riportate le principali tipologie di tubazioni e le peculiari caratteristiche fisiche ed elettriche, allo scopo di aiutare alla semplice identificazione da parte del lettore.

Diametri esterni/interni unificati:

16/14; 20/18; 25/22,6 32/29,6; 40/37,6; 50/47,6 mm

Grado di protezione con gli opportuni raccordi fino ad IP65, installata a vista mediante gaffette ogni 500 mm, corredato di accessori e particolari previsti dal costruttore.

Riferimenti normativi CEI EN 50086 (CEI 23-28).

All'interno cavi del tipo PVC/EPR sia unipolari che multipolari.

Supporto fissatubo in acciaio zincato con chiusura completa sulla tubazione, fermo mediante due viti di bloccaggio, elevata forza di tenuta, installazione su superficie piana mediante foro sulla base della staffa, diametri come da tubazioni.

Conforme alle normative:

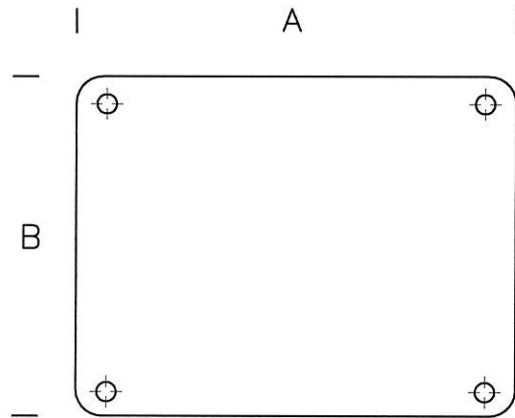
CEI EN 50086-2-1;

CEI EN 60423;

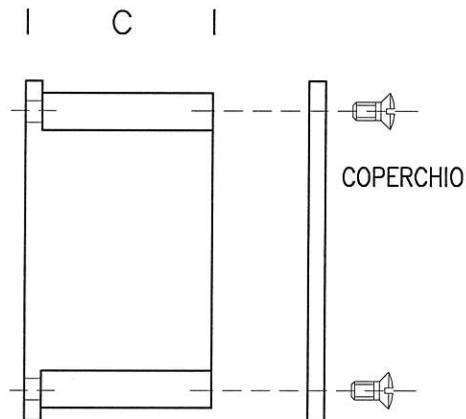
Commessa:	Nota: 000	Oggetto: TUBO PROTETTIVO LEGGERO IN ACCIAIO ZINCATO		
	TIPICI DI MONTAGGIO IMPIANTO ELETTRICO	Disegnato:	File:	Scheda n°
		Controllo:	Revisione:	Data:

## CARATTERISTICHE CASSETTE DI DERIVAZIONE IN ALLUMINIO

Cassetta di derivazione in lega di alluminio pressofuso, guarnizioni in gomma antinvecchiamento, finitura esterna con verniciatura a polveri epossidiche, grado di protezione con gli opportuni raccordi fino ad IP55, viti di fissaggio in acciaio inox, piastra interna in acciaio zincato. Pareti di spessore 2-3 mm, con finitura liscia, da forare e raccordare alle tubazioni con opportuni accessori. Posa da parete per la derivazione ed il contenimento di dispositivi ed apparecchi elettrici ed elettronici, realizzando l'ideale protezione contro i contatti diretti mediante il collegamento a terra dell'involucro con morsetto predisposto (oppure isolamento classe II delle parti interne, oppure tensioni di sicurezza).



VISTA FRONTALE



VISTA LATO

Dimensioni indicative (A x B x C):

90 x 90 x 53 mm  
 128 x 103 x 55 mm  
 154 x 129 x 58 mm  
 178 x 155 x 74 mm  
 239 x 202 x 85 mm  
 294 x 244 x 114 mm  
 392 x 298 x 144 mm

Conforme alla normativa: CEI 23-48

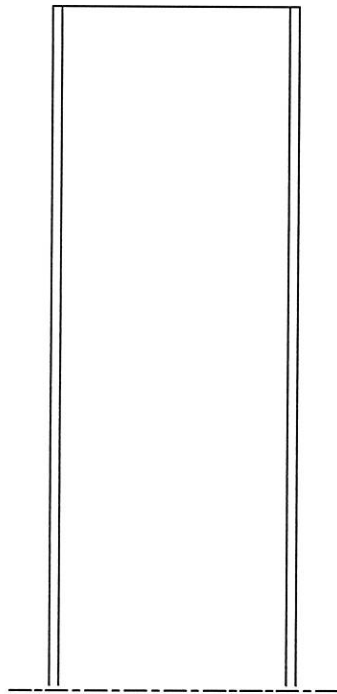
Commessa:	Nota: 000	Oggetto: CASSETTE DI DERIVAZIONE IN ALLUMINIO		
	TIPICI DI MONTAGGIO IMPIANTO ELETTRICO	Disegnato:	File:	Scheda n°
		Controllo:	Revisione:	Data:

## CARATTERISTICHE CANALE METALLICO IN ACCIAIO ZINCATO/VERNICIATO

VISTA IN SEZIONE – non in scala

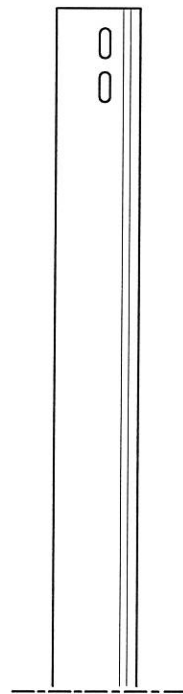


I A I



VISTA

I H I



VISTA LATO

ELEMENTO RETTILINEO DELLA CANALIZZAZIONE

Canalina in lamiera di acciaio, finitura esterna mediante zincatura elettrolitica, completa di coperchio ed accessori atti al mantenimento del grado di protezione IP4X lungo tutto il percorso, continuità elettrica di tutte le parti da garantire mediante fazzoletti di assemblaggio meccanico, distanza massima tra le staffe non superiore a 2 m circa. All'interno è prevista la sola posa di cavi del tipo a doppio isolamento (muniti di guaina), appartenenti a sistemi di I categoria.

Questa canalina sarà adatta per posa interna/esterna, in condizioni ambientali di tipo ordinario, con umidità relativa ed aggressività dell'atmosfera nei limiti della norma.

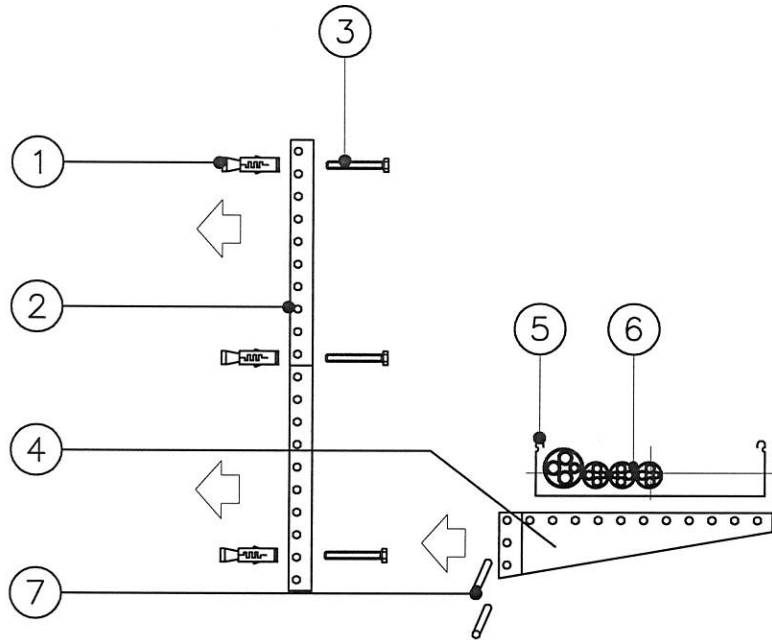
La viteria da impiegare negli assemblaggi dovrà essere del tipo zincato. Gli accessori di fissaggio e staffaggio dovranno essere del tipo profilato in acciaio zincato elettroliticamente, con pezzi componibili e modulari.

Conforme alle normative:  
EN 61537

Commessa:	Nota: 000	Oggetto: CANALE METALLICO PER CAVI ELETTRICI		
	TIPICI DI MONTAGGIO IMPIANTO ELETTRICO	Disegnato:	File:	Scheda n°
		Controllo:	Revisione: 001	Data:

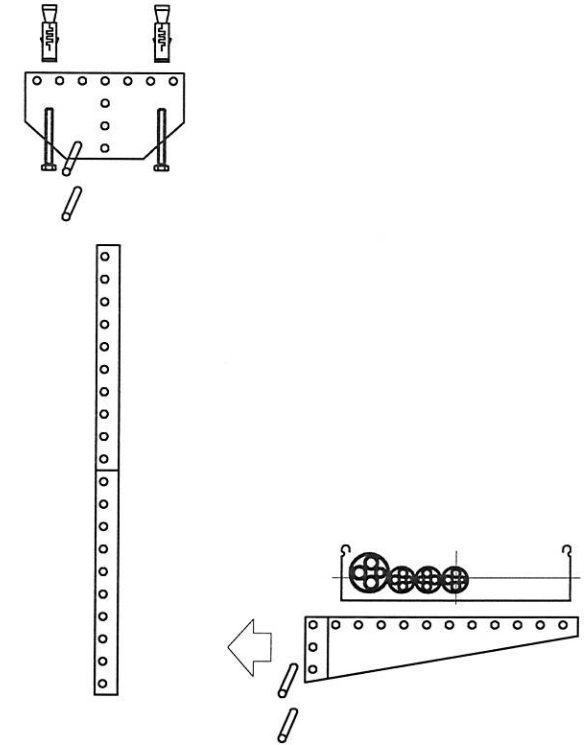
## STAFFAGGIO A PARETE

STAFFAGGIO DELLE CANALINE COORDINATO  
AL CARICO (PESO) ED ALLA PARETE/SUPERFICIE  
DI FISSAGGIO ED ALLA SCELTA DELLE STAFFE  
NONCHE' DEL TIPO DI TASSELLI IMPIEGATI



- 1 TASSELLO
- 2 STAFFA A PARETE
- 3 VITE
- 4 MENSOLA
- 5 CANALINA (SEZIONE)
- 6 CAVI ELETTRICI
- 7 VITE

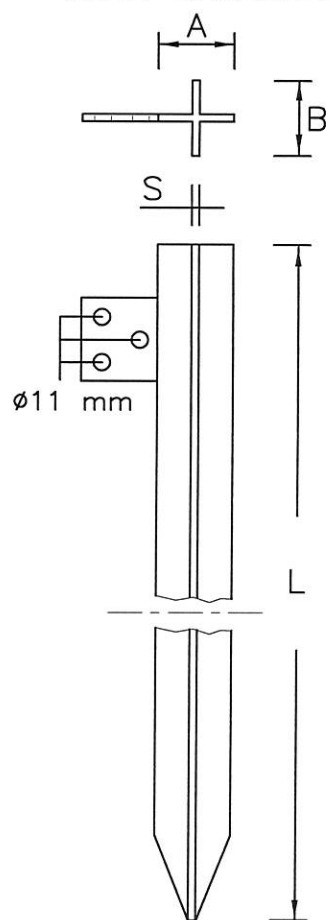
## STAFFAGGIO A SOFFITTO



ESEMPIO INDICATIVO

Commissa:	Nota: 000	Oggetto: STAFFAGGIO MODULARE PER IMPIANTI ELETTRICI		
	TIPICI DI MONTAGGIO IMPIANTO ELETTRICO	Disegnato:	File:	Scheda n°
		Controllo:	Revisione:	Data:

VISTA DALL'ALTO



VISTA LATERALE – non in scala

DISPERSORE INTENZIONALE PER IMPIANTI DI MESSA A TERRA

Il sistema di dispersione dovrà essere realizzato con elementi artificiali infissi in intimo contatto con il terreno, questi potranno essere di diversa forma e natura; potranno essere resi accessibili ad impianto terminato mediante pozzetti di ispezione interrati e protetti da chiusino. In ogni caso le caratteristiche costruttive dei dispersori dovranno garantire l'adeguata resistenza alla corrosione ed agli sforzi meccanici, quindi compatibili con la natura del terreno, pertanto le dimensioni trasversali saranno tali da assicurare la prevista durata di vita.

Palo in profilato di acciaio con finitura superficiale zincata a caldo con trattamento secondo la norma CEI 7-6, profilo della sezione tipo "X".  
Dimensioni trasversali minime consigliate:

$L = 1.500 \text{ mm} / A = 50 \text{ mm} / B = 50 \text{ mm} / S = 5 \text{ mm}$

Predisposizione di fori per le connessioni dei conduttori di terra.

Denominazione: PALO A CROCE IN ACCIAIO ZINCATO

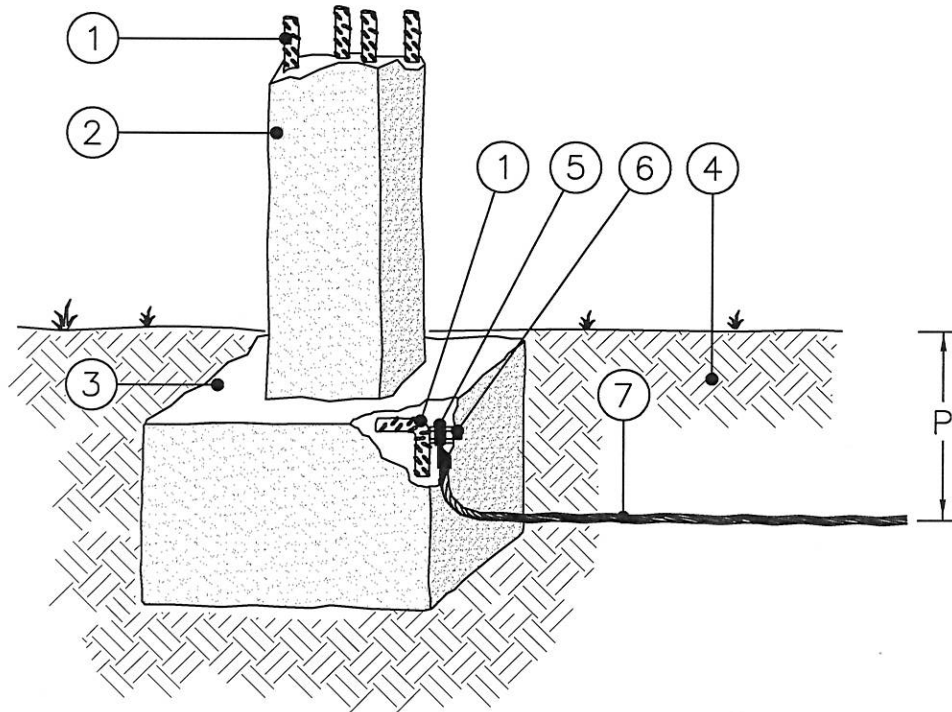
Conforme alle normative: CEI 7-6; CEI 64-8

Commessa:	Nota: 000	Oggetto: IMPIANTI DI TERRA – DISPERSORI INTENZIONALI		
	TIPICI DI MONTAGGIO IMPIANTO ELETTRICO	Disegnato:	File:	Scheda n°
		Controllo:	Revisione:	Data:



## DISPENSORE NATURALE PER IMPIANTI DI MESSA A TERRA

Il sistema di dispersione dovrà essere realizzato con elementi naturali composti dai ferri della maglia della struttura edile portante/plinti di fondazione a contatto con il terreno. L'importante funzione svolta da questo tipo di collegamento sarà la dispersione a terra delle correnti di guasto e l'importantissima limitazione delle tensioni di passo e di contatto in caso di guasti a terra. Connessione alla rete di terra mediante treccia di rame nuda e terminali capicorda, fissati a bulloni saldati sui ferri principali delle fondazioni. La continuità di terra tra le strutture edili ed i ferri d'armatura, dovrà essere garantita dal costruttore delle stesse, con legature dei ferri a regola d'arte, oltre ad essere verificata dall'installatore con misure di continuità elettrica.

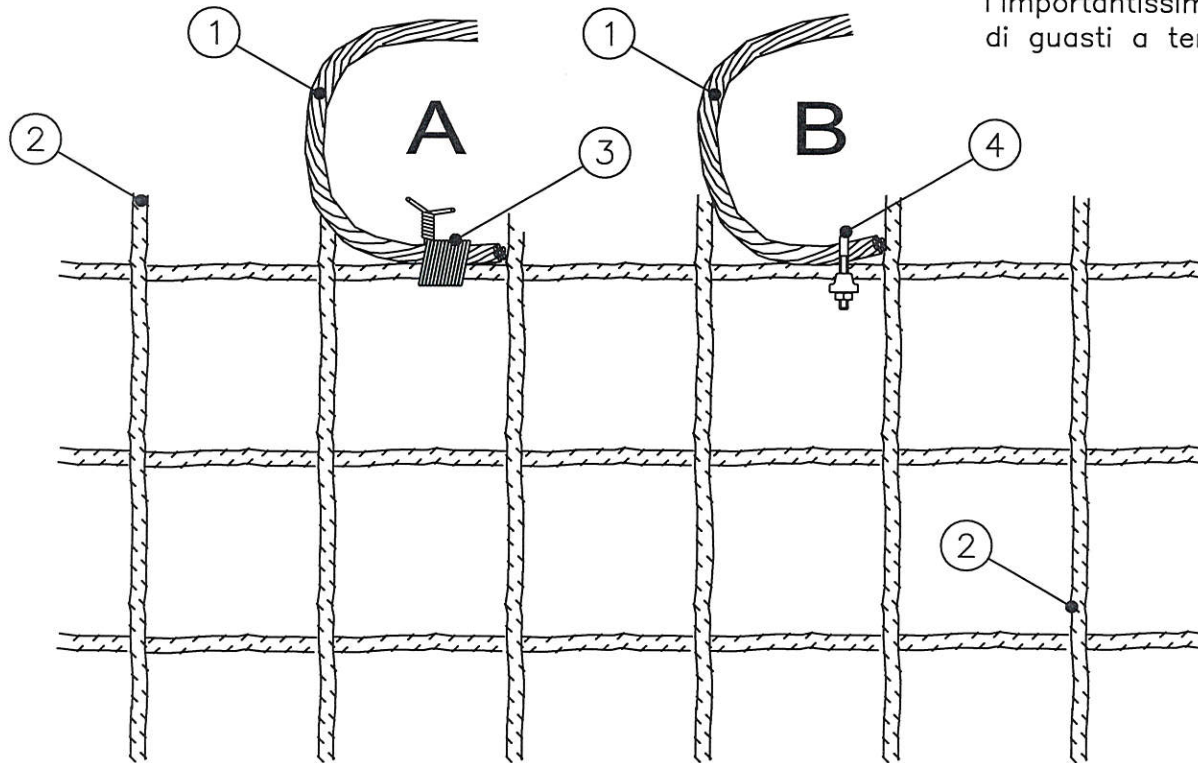


- 1 FERRI D'ARMATURA DELLA STRUTTURA
- 2 PILASTRO/STRUTTURA IN CEMENTO ARMATO
- 3 PLINTO DI FONDAZIONE DELLA STRUTTURA
- 4 TERRENO VEGETALE NON AGGRESSIVO
- 5 TERMINALE STAGNATO PER CONDUTTORE DI TERRA
- 6 VITERIA SALDATA E ZINCATA SU FERRO ARMATURA
- 7 CONDUTTORE DI TERRA O  
DISPENSORE INTENZIONALE ORIZZONTALE
- P PROFONDITA' DI POSA 0.5 m

Commessa:	Nota: 000	Oggetto: IMPIANTI DI TERRA – COLLEGAMENTO FERRI D'ARMATURA		
	TIPICI DI MONTAGGIO IMPIANTO ELETTRICO	Disegnato:	File:	Scheda n°
		Controllo:	Revisione:	Data:

## DISPENSORE NATURALE PER IMPIANTI DI MESSA A TERRA

Il sistema di dispersione dovrà essere realizzato con elementi naturali composti dai ferri della maglia elettrosaldata, annegata nella pavimentazione di cemento dell'immobile. L'importante funzione svolta da questo tipo di collegamento sarà la dispersione di terra e l'importantissima limitazione delle tensioni di passo e di contatto in caso di guasti a terra dell'impianto elettrico di alimentazione.



VISTA IN PIANTA - non in scala

- 1 CONDUTTORE DI TERRA (TRECCIA IN RAME)
- 2 MAGLIA ELETTRISALDATA IN ACCIAIO

**A**

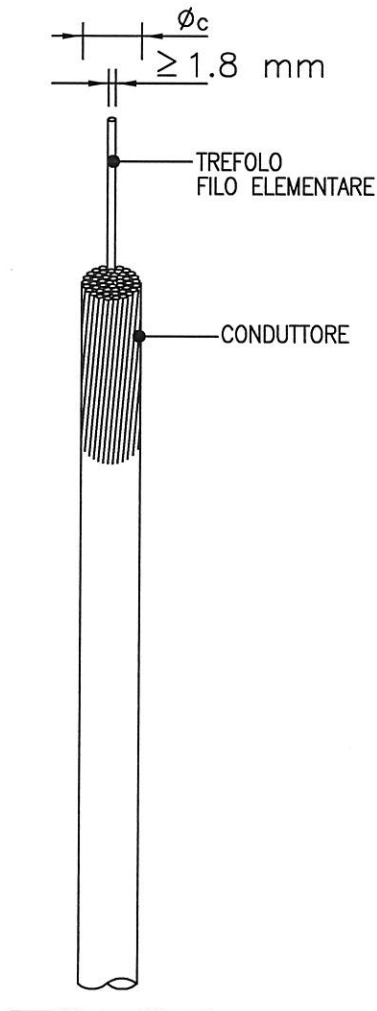
- 3 LEGATURA A REGOLA D'ARTE EDILE CON FILO IN ACCIAIO ZINCATO

**B**

- 4 LEGATURA A REGOLA D'ARTE EDILE CON MORSETTO A CAVALLOTTO IN ACCIAIO ZINCATO

Commessa:	Nota: 000	Oggetto: IMPIANTI DI TERRA - COLLEGAMENTO FERRI D'ARMATURA		
	TIPICI DI MONTAGGIO IMPIANTO ELETTRICO	Disegnato:	File:	Scheda n°
		Controllo:	Revisione:	Data:

VISTA – non in scala



## CONDUTTORE DI TERRA IN TRECCIA NUDA DI RAME

Conduttore realizzato in corda di rame elettrolitico, non rivestita ed adatta alla posa direttamente nel terreno, fili elementari avvolti ad elica. La sezione minima non dovrà essere inferiore a 25 mmq in applicazione della Norma CEI 11-1. Il diametro del filo elementare che compone la corda non dovrà essere inferiore a 1,8 mm, garantendo così l'adeguata resistenza meccanica ed agli agenti corrosivi.

Il conduttore realizzerà il sistema di dispersione orizzontale posato nel corso della costruzione edile ad almeno 0,5 – 1 m di profondità e ricoperto con terreno vegetale e non con materiale di risulta del cantiere (ciotoli, ghiaia, ecc.). Il percorso del conduttore sarà esterno al fabbricato di almeno 1 m.

I vari tratti del dispersore saranno connessi tra loro, con i ferri d'armatura, con i ferri della maglia elettrosaldata annegata nelle pavimentazioni delle costruzioni. Ai ferri d'armatura il costruttore della parte edile dovrà garantirne la loro legatura a regola d'arte edile, condizione necessaria a stabilire la continuità elettrica.

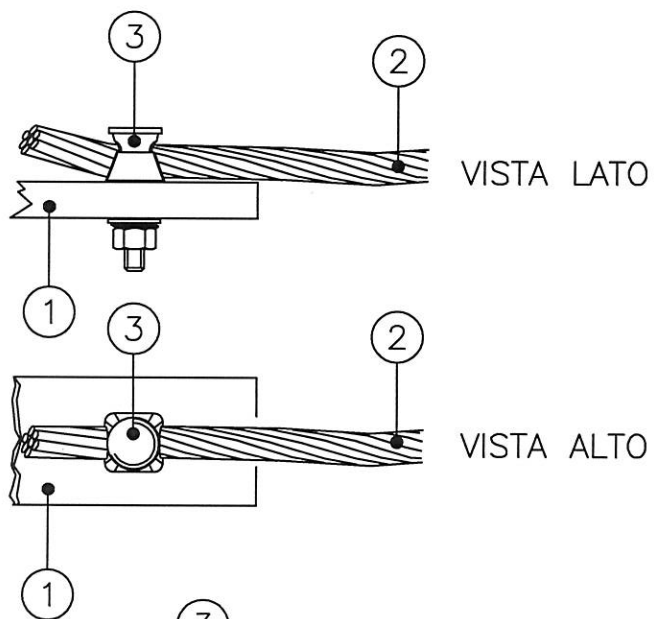
Lo stesso tipo di materiale (conduttore cordato in rame) potrà servire alle seguenti funzioni:

- dispersore intenzionale orizzontale
- conduttore di terra tra i dispersori intenzionali e naturali
- conduttore di protezione PE
- conduttore equipotenziale EQP

Sezioni unificate del conduttore:

25/35/50/70/95/120/150/185/240/300 mmq

Commessa:	Nota: 000	Oggetto: IMPIANTO DI TERRA – CONDUTTORE IN RAME		
	TIPICI DI MONTAGGIO IMPIANTO ELETTRICO	Disegnato:	File:	Scheda n°
		Controllo:	Revisione:	Data: DICEMBRE 2008

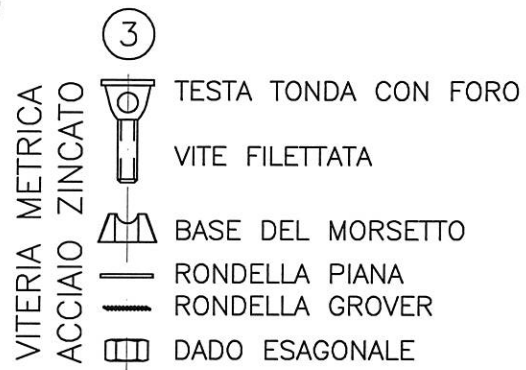


### CONNESSIONE DI TERRA CON MORSETTO A VITE FORATA

Collegamento di conduttori di terra a superfici piatte rigide con foro sulla vite di fissaggio e base.

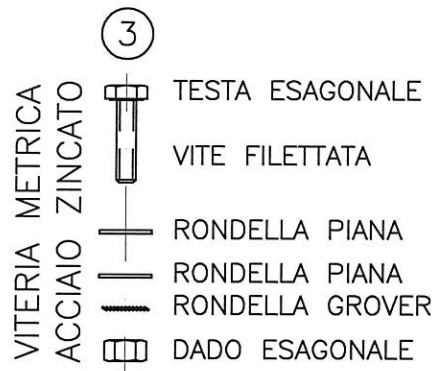
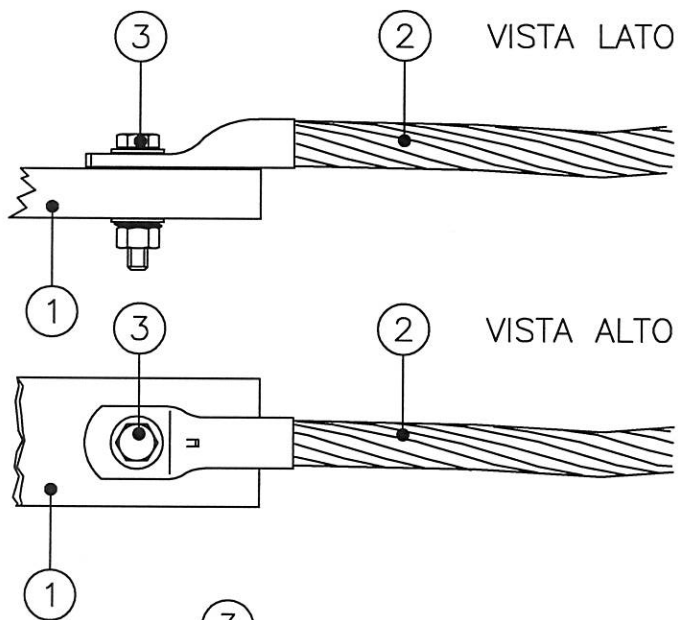
Morsetto per la connessione di treccia di rame nuda in rame, ad una piastra predisposta con foratura per vite M10. Realizzazione in viteria di acciaio (disponibile in acciaio inox, acciaio zincato a caldo/elettrolitico, lega di rame, ottone ramato), base del morsetto il alluminio pressofuso (disponibile in ottone ramato). Adatto alla posa su dispersori a palo predisposti, collettori di terra, piastre metalliche in genere.

Dimensioni principali per conduttori di diametro 8 mm – 10 mm.



- 1 PIATTO IN ACCIAIO ZINCATO
- 2 CONDUTTORE DI TERRA (TRECCIA IN RAME)
- 3 MORSETTO A VITE FORATA

Commessa:	Nota: 000	Oggetto: IMPIANTI DI TERRA – CONNESSIONE SU MORSETTO A VITE		
	TIPICI DI MONTAGGIO IMPIANTO ELETTRICO	Disegnato:	File:	Scheda n°
		Controllo:	Revisione:	Data:



- 1 PIATTO IN ACCIAIO ZINCATO
- 2 CONDUTTORE DI TERRA (TRECCIA IN RAME)
- 3 BULLONE DI FISSAGGIO

### CONNESSIONE DI TERRA CON MORSETTO A VITE FORATA

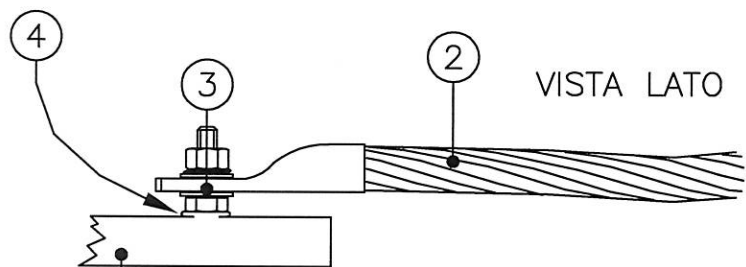
Collegamento di conduttori di terra a superfici piatte rigide con foro sulla vite di fissaggio e base.

Morsetto per la connessione di treccia di rame nuda in rame, ad una piastra predisposta con foratura per vite M10. Realizzazione in viteria di acciaio (disponibile in acciaio inox, acciaio zincato a caldo/elettrolitico, lega di rame, ottone ramato), base del morsetto il alluminio pressofuso (disponibile in ottone ramato).

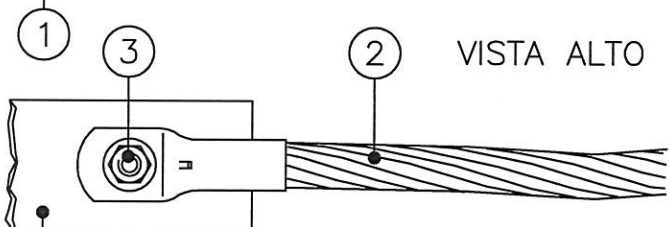
Adatto alla posa su dispersori a palo predisposti, collettori di terra, piastre metalliche in genere.

Dimensioni principali per conduttori di diametro 8 mm – 10 mm.

Commessa:	Nota: 000	Oggetto: IMPIANTI DI TERRA – CONNESSIONE SU VITE PASSANTE		
	TIPICI DI MONTAGGIO IMPIANTO ELETTRICO	Disegnato:	File:	Scheda n°
		Controllo:	Revisione:	Data:



VISTA LATO



VISTA ALTO

- ③ TESTA ESAGONALE
- VITE FILETTATA
- RONDELLA PIANA
- RONDELLA PIANA
- RONDELLA GROVER
- DADO ESAGONALE

- 1 SUPERFICIE FERROSA
- 2 CONDUTTORE DI TERRA (TRECCIA IN RAME)
- 3 BULLONE DI FISSAGGIO
- 4 SALDATURA

### CONNESSIONE DI TERRA CON VITE SALDATA

Terminale per la connessione di treccia di rame nuda in rame, ad una parte metallica predisposta con saldatura di vite a passo metrico.

Il collegamento del conduttore andrà realizzato con terminale a capocorda fissato sulla vite e fermato con rondella-grover-dado. Il terminale è disponibile in varie sezioni di conduttori e varie forature per viti di fissaggio. La saldatura non dovrà compromettere la tenuta meccanica della parte da collegare a terra e non dovrà essere eseguita contemporaneamente alla presenza di sostanze/atmosfere potenzialmente esplosive.

Adatto alla messa a terra di strutture metalliche (prevalentemente ferrose) su cui non è possibile eseguire fori e filettature.

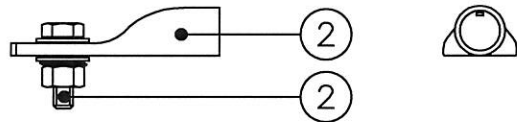
Dimensioni della vite di fissaggio tipo M10 (salvo diversa e specifica indicazione).

Commissa:	Nota: 000	Oggetto: IMPIANTI DI TERRA – CONNESSIONE SU VITE SALDATA		
	TIPICI DI MONTAGGIO IMPIANTO ELETTRICO	Disegnato:	File:	Scheda n°
		Controllo:	Revisione:	Data:

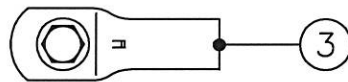
## TERMINALE STAGNATO PER CAVI ELETTRICI – CAPICORDA

VISTA LATO

VISTA INGRESSO



VISTA ALTO



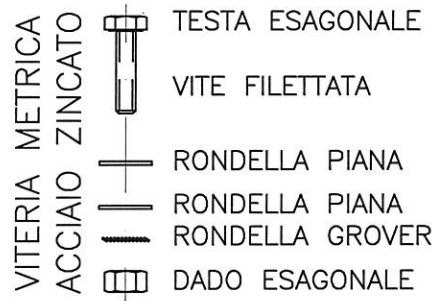
Collegamento di cavi elettrici a superfici rigide con foro per vite di fissaggio.

Corpo ricavato da tondo di rame elettrolitico ricotto e con finitura superficiale mediante stagnatura elettrolitica. Il terminale sarà adatto a conferire adeguata resistenza meccanica e conducibilità elettrica, il colletto sarà smussato per facilitare l'ingresso del conduttore, un foro permetterà lo stop e l'ispezione del corretto posizionamento a fondo. Il serraggio del colletto sul conduttore dovrà avvenire con appositi utensili e matrici.

Etichettatura mediante punzonatura con indicati il costruttore, il tipo, le sezioni dei conduttori, il diametro della vite, il numero di compressioni ed il tipo di matrice da impiegare.

La viteria dovrà essere serrata con le previste coppie.

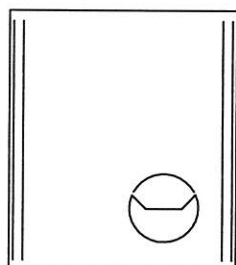
Dimensioni principali per conduttori di sezione 1,5 mmq – 300 mmq, ovvero diametri 1,8 mm – 23,7 mm.



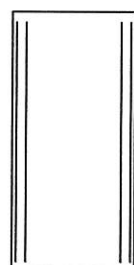
- 1 CORPO DEL TERMINALE
- 2 BULLONE DI FISSAGGIO
- 3 COLLETTO DEL TERMINALE

Commessa:	Nota: 000	Oggetto: IMPIANTI DI TERRA – TERMINALE CAPOCORDA		
	TIPICI DI MONTAGGIO IMPIANTO ELETTRICO	Disegnato:	File:	Scheda n°
		Controllo:	Revisione:	Data:

VISTA SOPRA



VISTA LATO



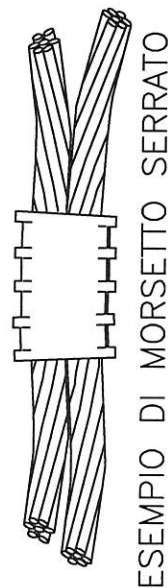
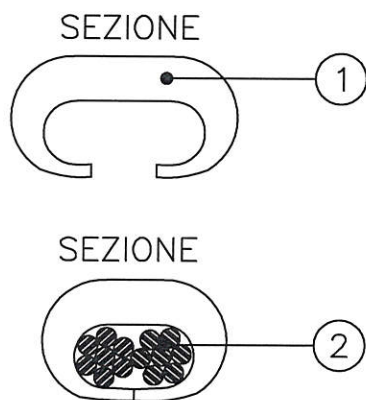
### MORSETTO A COMPRESSIONE

Connessione tra conduttori di terra/protezione cordati non rivestiti.

Morsetto bifilare in rame elettrolitico ricotto, con finitura superficiale stagnata, morsetto detto anche tipo a "C", serraggio mediante utensile apposito.

Adatto alla giunzione di due conduttori di rame non rivestiti, di sezione uguale o diversa secondo l'articolo scelto, adatto alla posa in terreni anche aggressivi o per posa in aria. Etichettatura mediante punzonatura con indicati il costruttore, il tipo, le sezioni dei conduttori, il numero di compressioni ed il tipo di matrice da impiegare.

Dimensioni principali per conduttori di sezione 6 mmq – 185 mmq, ovvero diametri 3 mm – 22 mm.



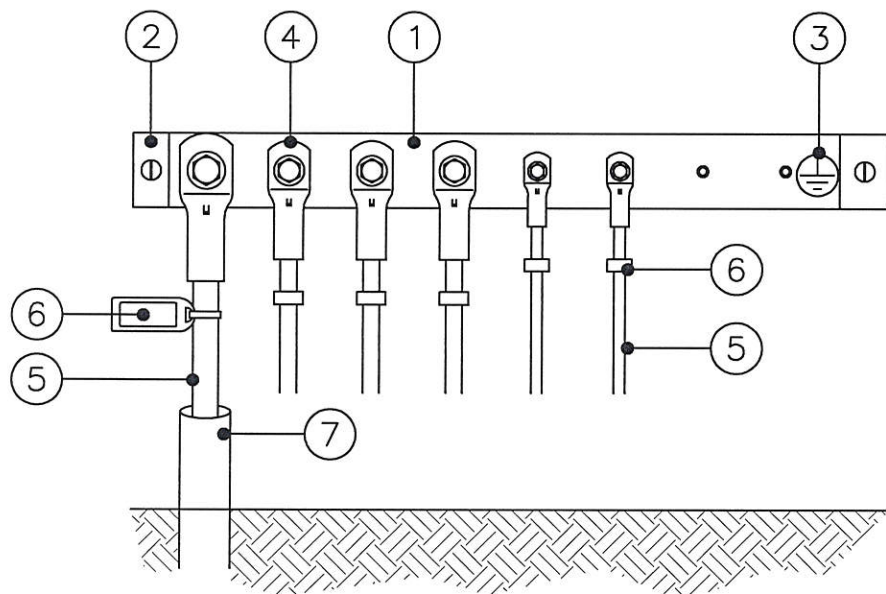
ESEMPIO DI MORSETTO SERRATO

- 1 CORPO DEL MORSETTO
- 2 TRECCIA NUDA DI TERRA

Commessa:	Nota: 000	Oggetto: IMPIANTI DI TERRA – MORSETTO A COMPRESSIONE		
	TIPICI DI MONTAGGIO IMPIANTO ELETTRICO	Disegnato:	File:	Scheda n°
		Controllo:	Revisione:	Data:



VISTA FRONTALE



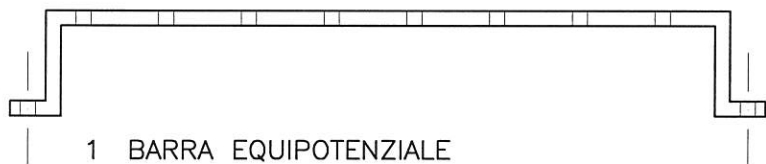
COLLETORE EQUIPOTENZIALE DI TERRA (NORME GENERALI)

Collettore o nodo principale di terra, costituito da barra conduttrice, con connessione dei conduttori mediante terminale a compressione (capocorda) e vite di fissaggio.

Barratura installata in posizione atta a preservare per quanto possibile, i collegamenti da corrosione e danneggiamenti meccanici.

Previsti collegamenti delle masse metalliche, dell'impianto di dispersione, dell'impianto di protezione, dei ferri d'armatura, delle tubazioni dell'impianto idrico, dell'impianto termico e distribuzione del gas.

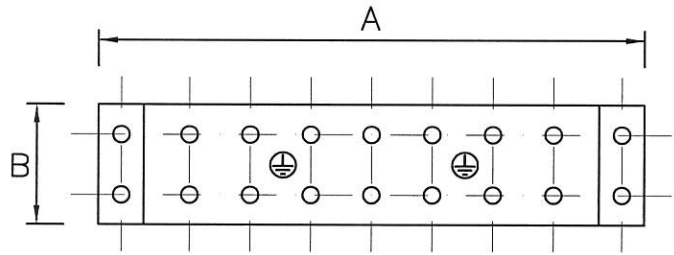
VISTA ALTO



- 1 BARRA EQUIPOTENZIALE
- 2 SUPPORTO A PARETE
- 3 ADESIVO DI IDENTIFICAZIONE – SIMBOLO DI TERRA
- 4 TERMINALE CAPOCORDA
- 5 CONDUTTORE PER MESSA A TERRA
- 6 CARTELLINO SEGNACAVO

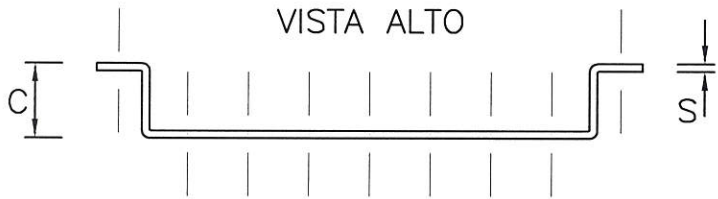
Commessa:	Nota: 000	Oggetto: IMPIANTI DI TERRA – COLLETORE EQUIPOTENZIALE		
		Disegnato:	File:	Scheda n°
		Controllo:	Revisione: 001	Data:

VISTA FRONTALE

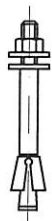
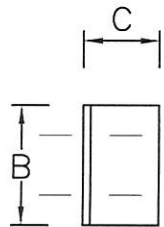


DIMENSIONI INDICATIVE:  
 (A X B X C) 400 X 80 X 40 mm  
 S = 5 mm

VISTA ALTO



VISTA LATO



FISSAGGIO ALLA STRUTTURA  
 TASSELLO ANCORANTE  
 tipo FB M10X120 o simile  
 INOX A4 (ANSI 316)

COLLETTORE EQUIPOTENZIALE DI TERRA IN RAME – MT

Collettore o nodo di terra, costituito da piatto rigido di rame rosso elettrolitico tipo crudo e ricotto con foratura per la predisposizione del collegamento mediante imbullonatura, piegatura come da rappresentazione grafica e trattamento superficiale di stagnatura per immersione dopo le lavorazioni meccaniche.

Fissaggio alla parete mediante robusti tasselli coordinati al carico ed al tipo di supporto/struttura su cui deve avvenire l'installazione. Bulloneria di fissaggio in acciaio INOX A4 (ANSI 316) e roselle elastiche antiallentamento (UNI 1751).

La barra dovrà essere installata in posizione atta a preservare per quanto possibile, i collegamenti da corrosione e danneggiamenti meccanici.

Su di essa dovranno essere riportati almeno due conduttori provenienti dall'impianto di dispersione, mentre saranno di sezioni e tipo vari i conduttori di protezione ed equipotenziali verso gli impianti.

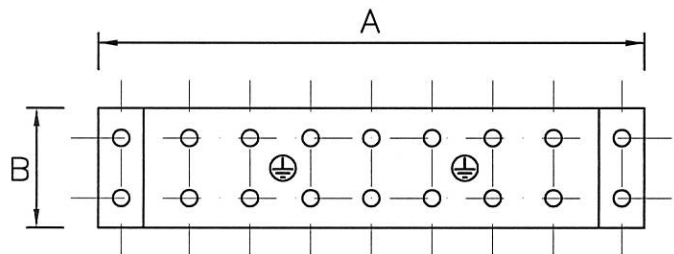
Dovrà essere assicurata l'identificazione dei conduttori con cartellino segnacavo, atto ad indicare la destinazione del collegamento.

Sono previsti i collegamenti delle masse e masse estranee, quindi dove presenti di:

- impianto di dispersione
- impianto di protezione
- ferri d'armatura
- tubazioni dell'impianto idrico
- tubazioni impianto termico
- tubazioni impianto d'aria compressa
- tubazioni impianto di distribuzione del gas

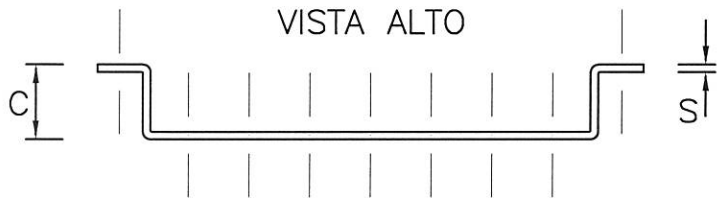
Commessa:	Nota: 000	Oggetto: IMPIANTI DI TERRA – COLLETTORE EQUIPOTENZIALE		
		Disegnato:	File:	Scheda n°
		Controllo:	Revisione:	Data:

### VISTA FRONTALE

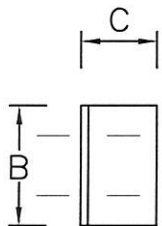


DIMENSIONI INDICATIVE:  
(A X B X C) 400 X 80 X 40 mm  
S = 5 mm

### VISTA ALTO



### VISTA LATO



FISSAGGIO ALLA STRUTTURA  
TASSELLO ANCORANTE  
tipo FB M10X120 o simile  
INOX A4 (ANSI 316)

### COLLETTORE EQUIPOTENZIALE DI TERRA IN ACCIAIO ZINCATO – MT

Collettore o nodo di terra, costituito da piatto rigido di acciaio dolce con foratura per la predisposizione del collegamento mediante imbullonatura, piegatura come da rappresentazione grafica e trattamento superficiale di zincatura a caldo per immersione dopo le lavorazioni meccaniche (CEI 7-6).

Fissaggio alla parete mediante robusti tasselli coordinati al carico ed al tipo di supporto/struttura su cui deve avvenire l'installazione. Bulloneria di fissaggio in acciaio INOX A4 (ANSI 316) e roselle elastiche antiallentamento (UNI 1751).

La barra dovrà essere installata in posizione atta a preservare per quanto possibile, i collegamenti da corrosione e danneggiamenti meccanici.

Su di essa dovranno essere riportati almeno due conduttori provenienti dall'impianto di dispersione, mentre saranno di sezioni e tipo vari i conduttori di protezione ed equipotenziali verso gli impianti.

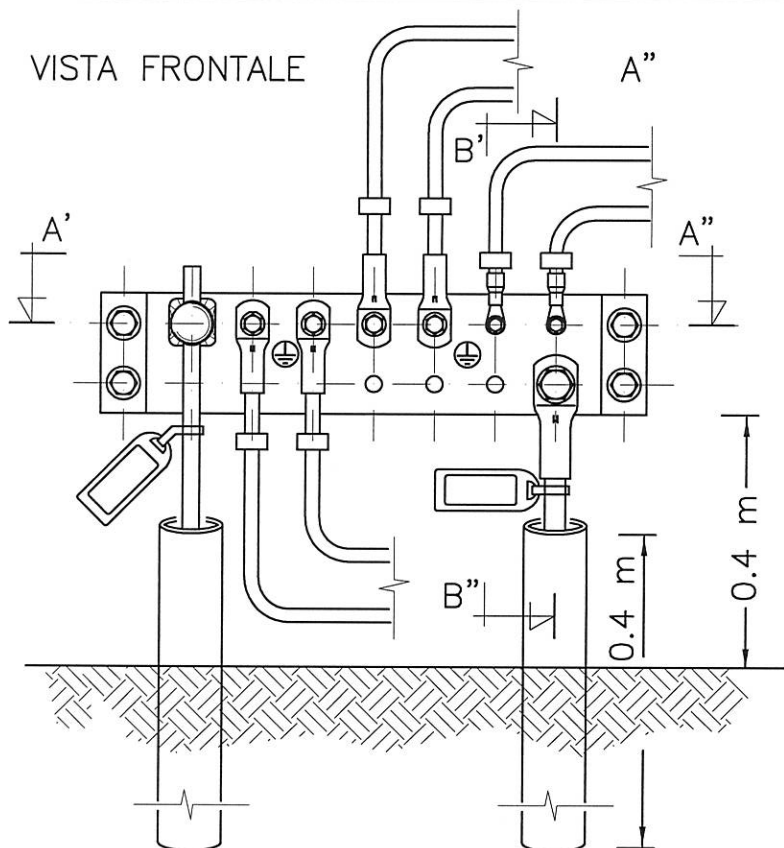
Dovrà essere assicurata l'identificazione dei conduttori con cartellino signacavo, atto ad indicare la destinazione del collegamento.

Sono previsti i collegamenti delle masse e masse estranee, quindi dove presenti di:

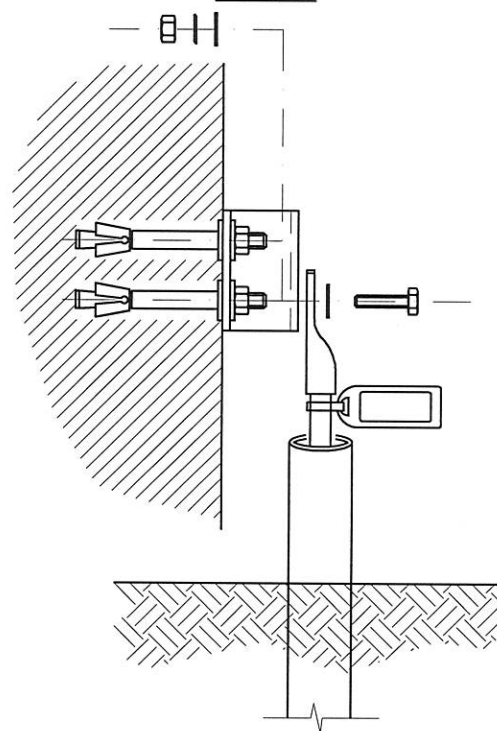
- impianto di dispersione
- impianto di protezione
- ferri d'armatura
- tubazioni dell'impianto idrico
- tubazioni impianto termico
- tubazioni impianto d'aria compressa
- tubazioni impianto di distribuzione del gas

Commessa:	Nota: 000	Oggetto: IMPIANTI DI TERRA – COLLETTORE EQUIPOTENZIALE	
		Disegnato:	File: Scheda n°
		Controllo:	Revisione: Data:

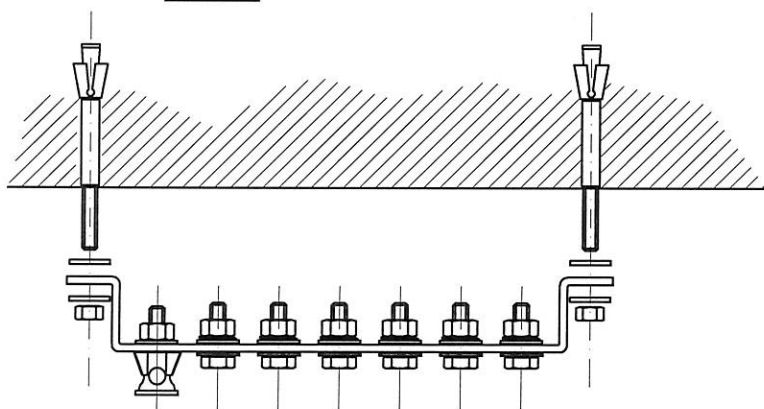
VISTA FRONTALE



SEZIONE B'-B''



SEZIONE A'-A''



ESEMPI DI COLLEGAMENTO A COLETTORE EQUIPOTENZIALE DI TERRA - MT

Commessa:

Nota: 000

Oggetto: IMPIANTI DI TERRA - COLLETTORE EQUIPOTENZIALE

Disegnato:

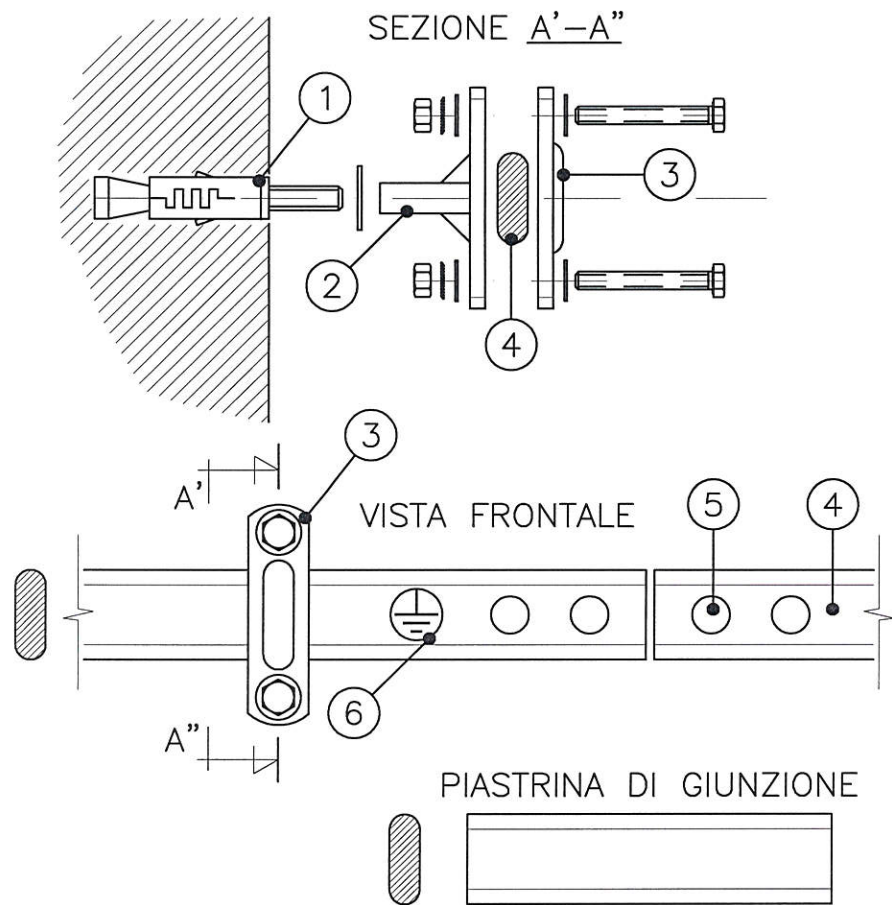
File:

Scheda n°

Controllo:

Revisione:

Data:



- 1 TASSELLO IN METALLO PER FISSAGGIO A PARETE
- 2 SUPPORTO DA PARETE PER BARRA PIATTA
- 3 SUPPORTO DA PARETE PER BARRA PIATTA (TEGOLO)
- 4 PIATTO DI RAME 30X10 mm TUTTORAGGIO
- 5 FORO DI CONNESSIONE -  $\varnothing$  M10
- 6 ADESIVO DI IDENTIFICAZIONE - SIMBOLO DI TERRA

### CONDUTTORE EQUIPOTENZIALE - PIATTO IN RAME A PARETE

Conduttore equipotenziale di terra, costituito da piatto rigido di rame rosso elettrolitico tipo crudo e ricotto con foratura per la predisposizione del collegamento mediante imbullonatura. Il conduttore dovrà essere posato ad anello sulla parete interna del locale tecnico, a circa 300 mm da pavimento. Piegatura a freddo all'occorrenza, mediante utensile apposito, piastrine di giunzione con piatto di rame dello stesso tipo e con due fori M10 per connessione.

Fissaggio alla parete ogni 500 mm mediante supporti e robusti tasselli coordinati al carico ed al tipo di parete/struttura su cui deve avvenire l'installazione. Connessione tra i vari tratti mediante bulloneria di fissaggio M10 in acciaio INOX A4 (ANSI 316) e roselle elastiche antiallentamento (UNI 1751).

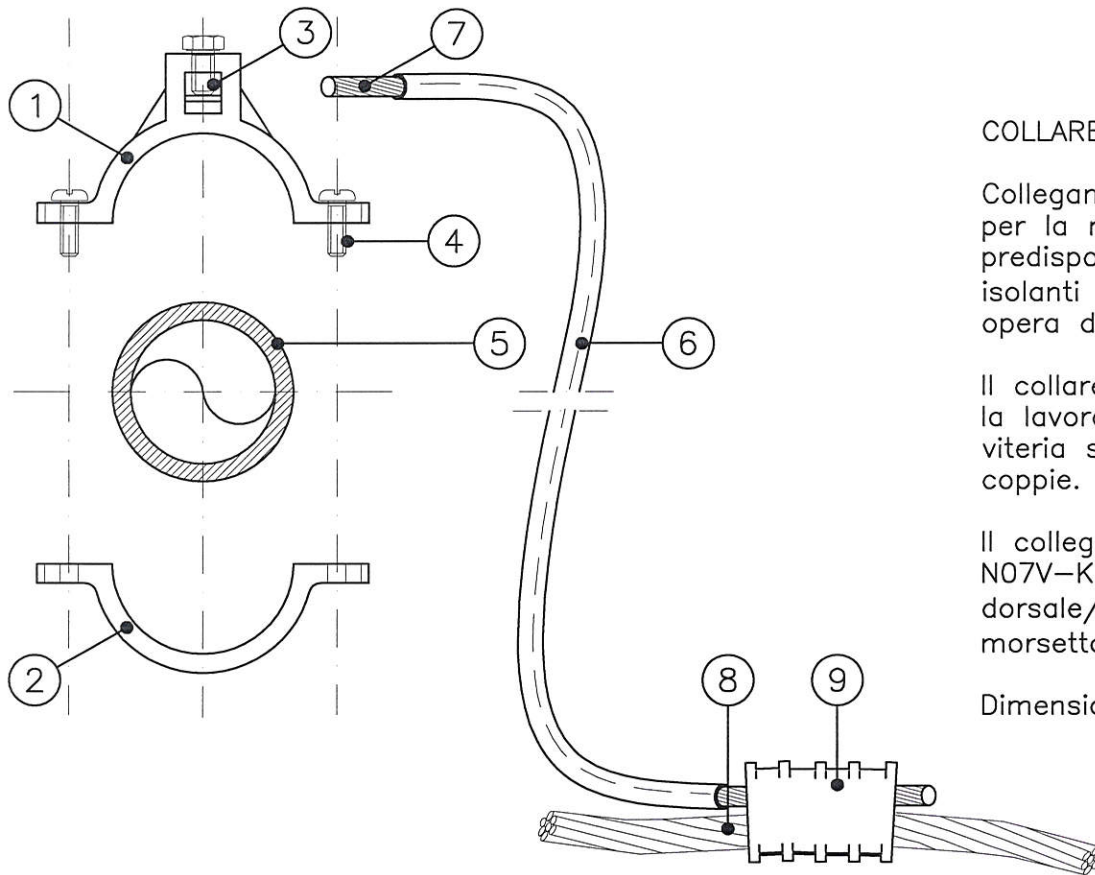
La barra dovrà essere installata in posizione atta a preservare per quanto possibile, i collegamenti da corrosione e danneggiamenti meccanici.

Su di essa dovranno essere riportati almeno due conduttori provenienti dall'impianto di dispersione o dal collettore di terra, mentre saranno di sezioni e tipo vari i conduttori di protezione ed equipotenziali verso le varie masse e masse estranee.

Dovrà essere assicurata l'identificazione dei conduttori con cartellino segnacavo, atto ad indicare la destinazione del collegamento.

Commessa:	Nota: 000	Oggetto: IMPIANTI DI TERRA - CONDUTTORE/ANELLO EQUIPOTENZIALE		
		Disegnato:	File:	Scheda n°
		Controllo:	Revisione:	Data:

VISTA IN SEZIONE



COLLARE IN ACCIAIO ZINCATO A CALDO PER MESSA A TERRA DI TUBAZIONI

Collegamento di cavi elettrici con la funzione di conduttori equipotenziali per la messa a terra di tubazioni metalliche a sezione circolare, predisponendo la superficie con rimozione di eventuali finiture superficiali isolanti e preparazione del fondo contro l'ossidazione, quindi posa in opera del collare e del cavo di collegamento.

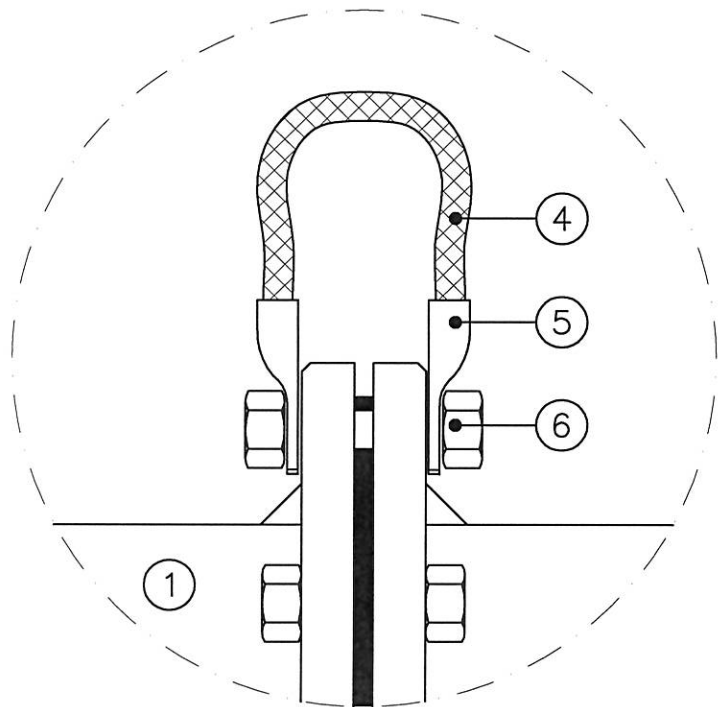
Il collare sar  realizzato in acciaio zincato a caldo per immersione dopo la lavorazione. Gabbia di connessione del cavo da 16 a 70 mmq. La viteria sar  in acciaio zincato e dovr  essere serrata con le previste coppie.

Il collegamento equipotenziale dovr  avvenire con cavi di rame isolati N07V-K di sezione 1G6 - 1G16 mmq, connettendosi alla vicina dorsale/montante principale, senza interruzione del cavo, quindi mediante morsetto tipo "C".

Dimensioni principali per tubazioni di diametro 7,5 - 60 mm.

- 1 MORSETTO A COLLARE - ARCO SUP.
- 2 MORSETTO A COLLARE - ARCO INF.
- 3 MORSETTO A COLLARE - GABBIA CON VITE E TEGOLO
- 4 MORSETTO A COLLARE - VITE DI SERRAGGIO
- 5 TUBAZIONE METALLICA (MASSA ESTRANEA)
- 6 CONDUTTORE EQUIPOTENZIALE - CAVO ISOLATO
- 7 CONDUTTORE EQUIPOTENZIALE - SPELATURA
- 8 CONDUTTORE EQUIPOTENZIALE - DORSALE SENZA INTERRUZIONE
- 9 MORSETTO A COMPRESSIONE

Commessa:	Nota: 000	Oggetto: IMPIANTI DI TERRA - COLLARE DI MESSA A TERRA		
IMPIANTO DI POTABILIZZAZIONE DI CONZA		Disegnato: D. BRUNO	File: n° SCHEDA	Scheda n°
		Controllo: V. PACE	Revisione: 001	Data: DICEMBRE 2008



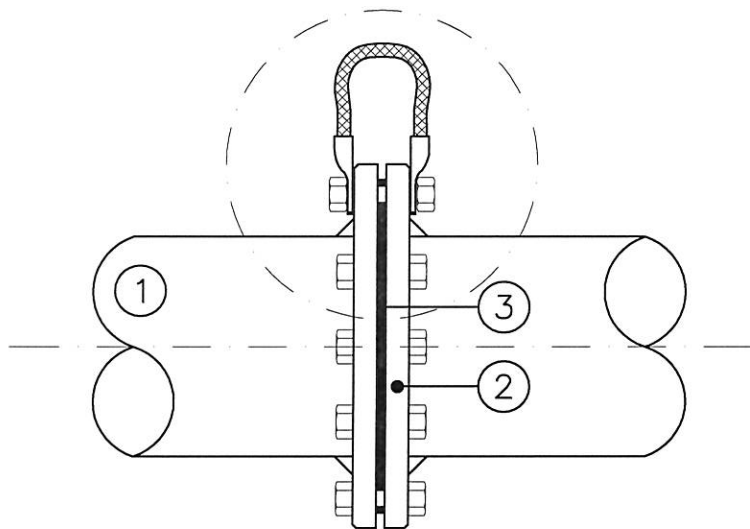
### CAVALLOTTO EQUIPOTENZIALE PER FLANGE DI TUBAZIONI METALLICHE

Collegamento per realizzare la continuità di terra (equipotenzialità) sulle flange oppure giunti di tipo isolante sulle tubazioni metalliche.

Messa a terra di flange metalliche a sezione circolare, predisponendo la superficie con rimozione di eventuali finiture superficiali isolanti e preparazione del fondo contro l'ossidazione, quindi posa in opera del cavallotto di collegamento.

La viteria sarà in acciaio zincato o inox (già presente sulla flangia) e dovrà essere serrata con le previste coppie.

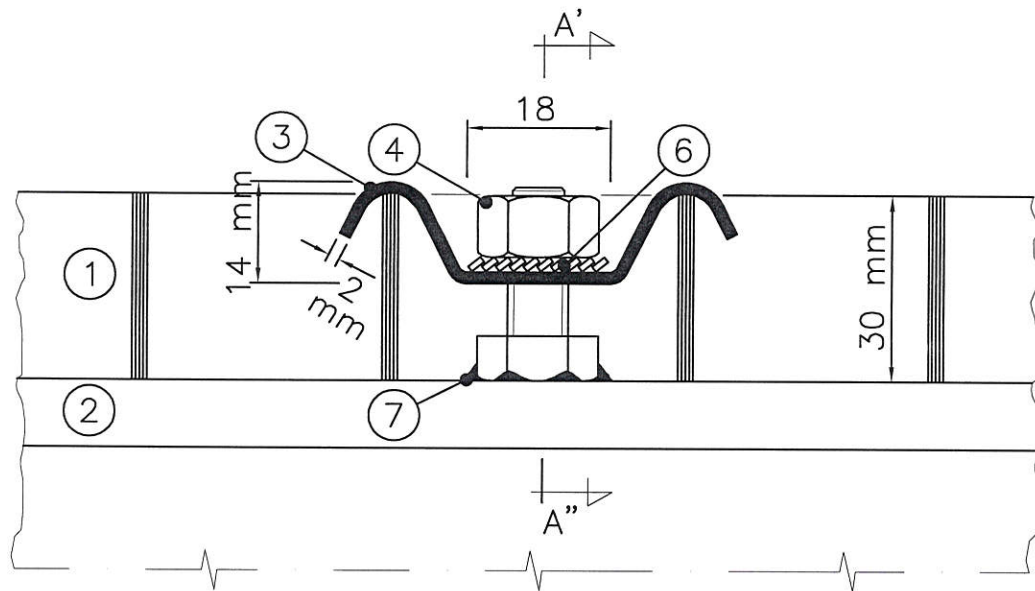
Il collegamento equipotenziale dovrà avvenire con cavi di rame isolati N07V-K di sezione 1G6 - 1G16 mmq, connettendosi alla bulloneria di serraggio mediante terminale a capocorda stagnato.



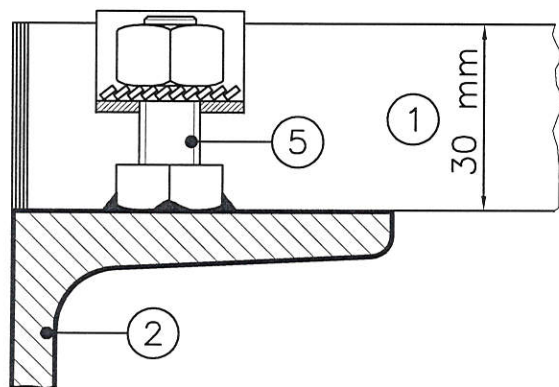
- 1 TUBAZIONE METALLICA (MASSA ESTRANEA)
- 2 FLANGIA DI COLLEGAMENTO DELLA TUBAZIONE
- 3 GUARNIZIONE O GIUNTO ELASTICO ISOLANTE
- 4 CONDUTTORE EQUIPOTENZIALE - CAVO ISOLATO
- 5 TERMINALE A CAPOCORDA STAGNATO
- 6 BULLONE DI SERRAGGIO

Commessa:	Nota: 000	Oggetto: IMPIANTI DI TERRA - CAVALLOTTO DI TERRA		
		Disegnato:	File:	Scheda n°
		Controllo:	Revisione:	Data:

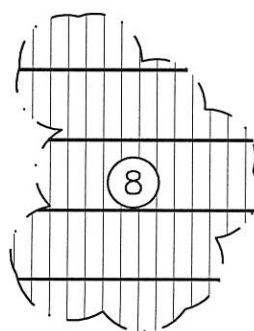
VISTA LATO



VISTA IN SEZIONE A'-A''



GRIGLIATO



COLLEGAMENTO EQUIPOTENZIALE PER PAVIMENTAZIONI METALLICHE

Collegamento per realizzare la continuità di terra (equipotenzialità) sugli elementi della pavimentazione realizzata con pannelli in grigliato di acciaio zincato o in acciaio.

La struttura di sostegno dovrà a sua volta essere messa a terra mediante un altro tipo di collegamento. Sulla struttura dovrà essere saldata una vite di adeguata lunghezza, predisponendo la superficie del profilato con rimozione di eventuali finiture superficiali isolanti e successivo trattamento (dopo la saldatura) contro l'ossidazione. Utilizzando una piastrina di fissaggio del grigliato, realizzata da una lama in acciaio zincato a caldo opportunamente preformata, concludere la connessione equipotenziale del grigliato con l'insieme di dado e rondella elastica, ovvero grover zigrinata e graffiante le due parti a contatto, aumentando la conducibilità della connessione.

Dovrà essere garantito almeno un punto di connessione elettrica di questo tipo per ogni elemento/pannello grigliato.

La viteria e lama preformata di fissaggio saranno in acciaio zincato e dovrà essere serrata con le previste coppie.

- 1 GRIGLIATO METALLICO (PAVIMENTAZIONE)
- 2 STRUTTURA DI SOSTEGNO (PROFILATO METALLICO)
- 3 PIASTRINA PREFORMATA DI FISSAGGIO DEL GRIGLIATO
- 4 BULLONE DI FISSAGGIO - DADO (min. M8)
- 5 BULLONE DI FISSAGGIO - VITE (min. M8)
- 6 ROSETTA ELASTICA UNI 3703
- 7 SALDATURA DEL BULLONE ALLA STRUTTURA
- 8 MAGLIA DEL GRIGLIATO (ESEMPIO)

Commessa:	Nota: 000	Oggetto: IMPIANTI DI TERRA - MESSA A TERRA PAVIMENTI GRIGLIATI		
		Disegnato:	File:	Scheda n°
		Controllo:	Revisione:	Data: