



Comune di Trani

Regione Puglia



# OPERE DI MESSA IN SICUREZZA DI EMERGENZA (MISE) DEI LOTTI I, II, III DISCARICA PER RSU SITA IN TRANI E DENOMINATA "PURO VECCHIO"

CIG: 7060424E30

## PROGETTO ESECUTIVO

### COMMITTENTE:

AZIENDA MUNICIPALIZZATA IGIENE URBANA  
Comune di Trani  
Via Barletta, 161 - Trani  
P.IVA 05487980723



### PROGETTO:

Studio Romanazzi-Boscia e Associati s.r.l.  
via Amendola 172/c. 70100 Bari - tel.: 080.548.21.87 - Fax: 080.548.22.67  
Prof. Ing. Eligio ROMANAZZI  
Dott. Ing. Giovanni F. BOSCIA  
Dott. Ing. Sebanino GIOTTA  
Dott. Ing. Fabio PACCAPELO

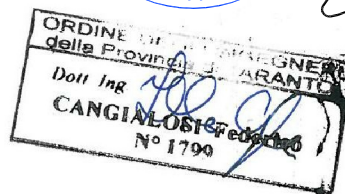


Ing. Federico Cangialosi

Ing. Gianluca Intini

Dott. geol. Vito Specchio

Ing. Vincenzo Catalucci



*Vito Specchio*

ALLEGATO

# EG.5.4

EG.5 - IMPIANTO ELETTRICO

TIPICI ELETTRICI FUNZIONALI

SCALA:

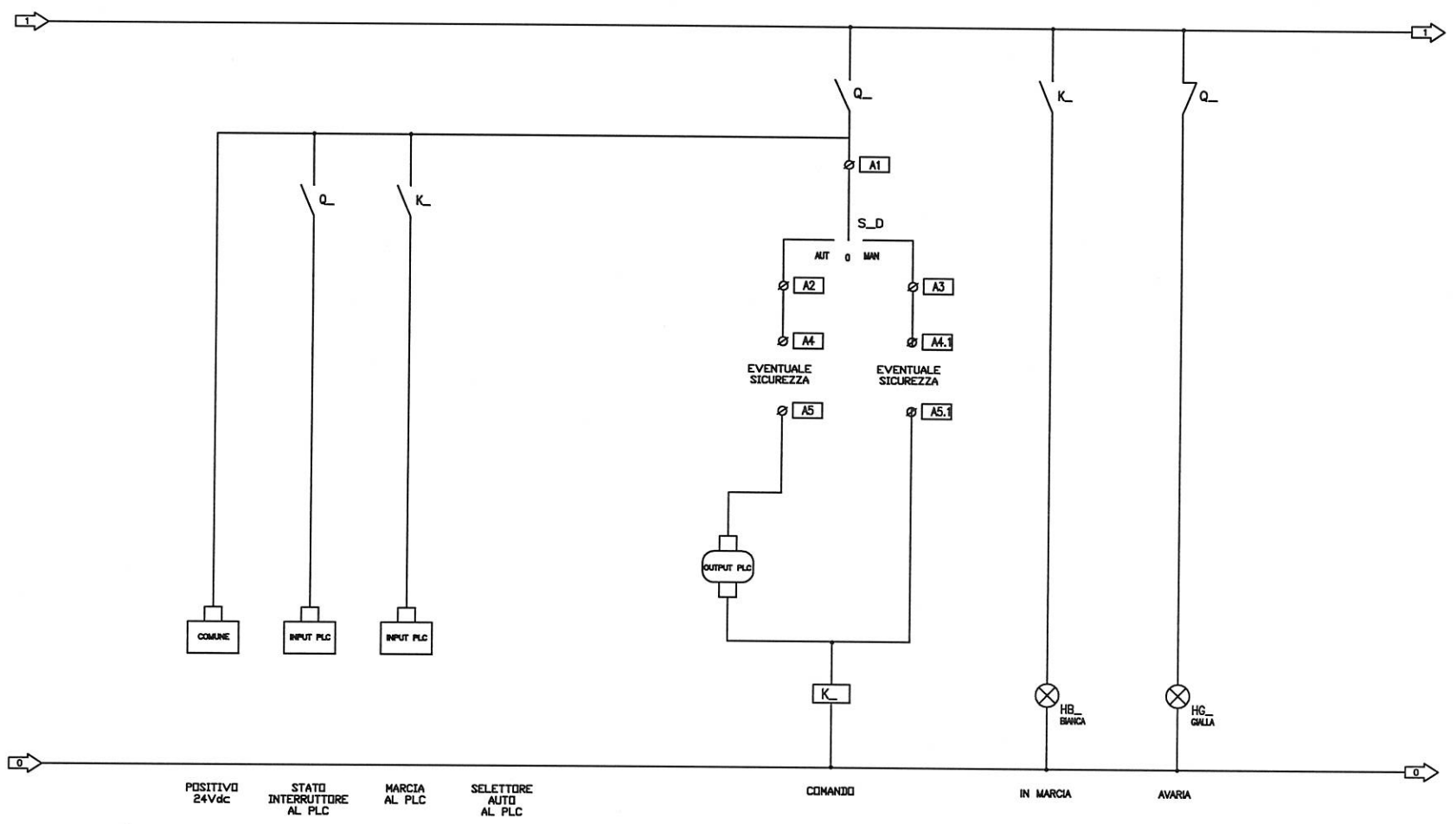
...

DATA: GIUGNO 2018

AGGIORNAMENTO	DATA	DESCRIZIONE



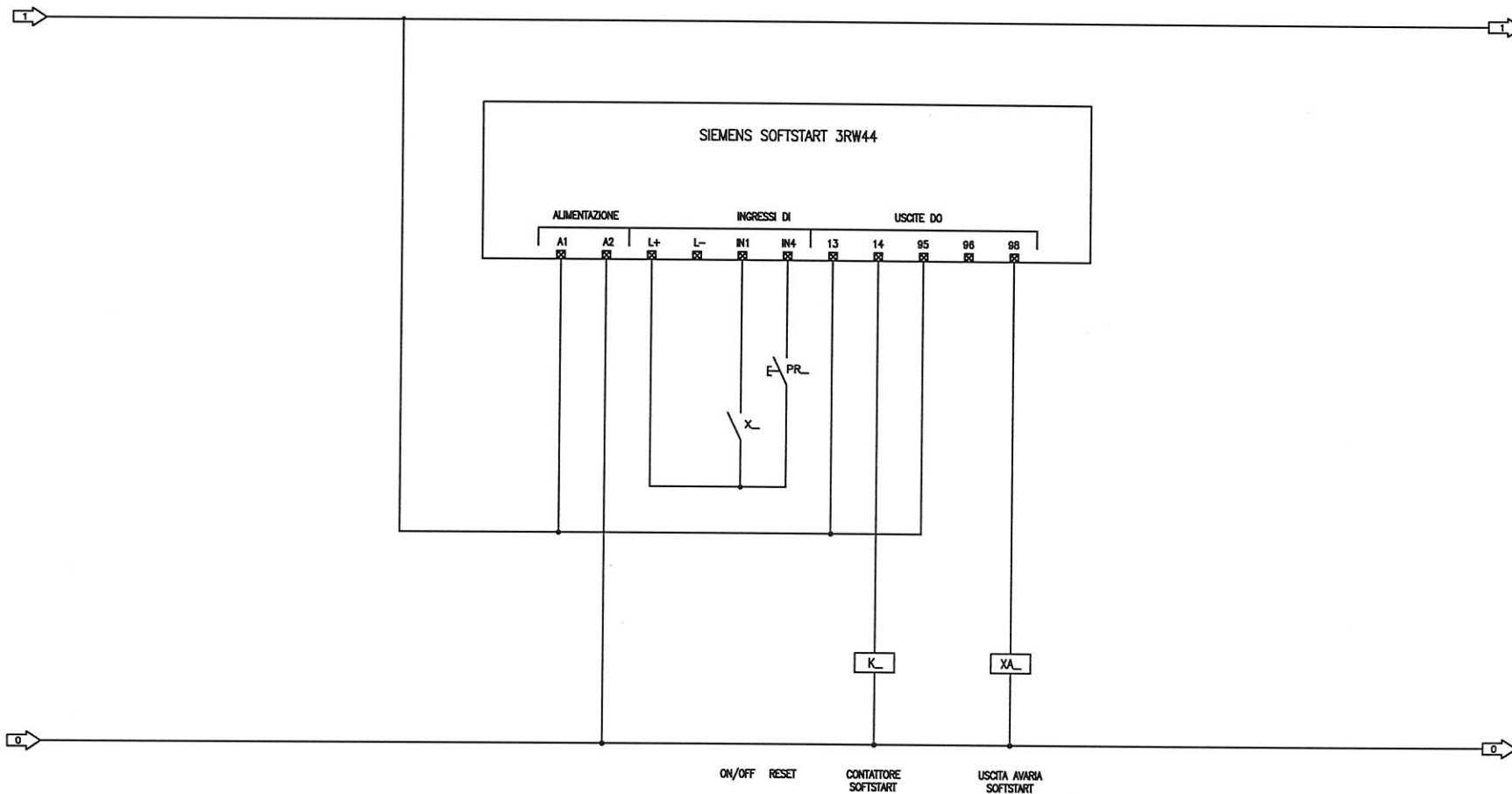
# SCHEMA FUNZIONALE TIPICO AVVIAMENTO DIRETTO



						Data:	Impianto: DISCARICA "PURO VECCHIO" TRANI (BAT)		TIPICO AVVIAMENTO DIRETTO Schema tipico unifilare	
						Disegn.:				Note:
						Contr.:				
Nr.	Data	Descrizione	Dis.	Contr.	Visto:					



# SCHEMA FUNZIONALE AVVIAMENTO SOFTSTART



					Data:	Impianto: DISCARICA "PURO VECCHIO" TRANI (BAT)
					Disegn.:	
					Contr.:	
Nr.	Data	Descrizione	Dis.	Contr.	Visto:	Note:

TIPICO  
AVVIAMENTO CON SOFT START 2  
Schema tipico unifilare