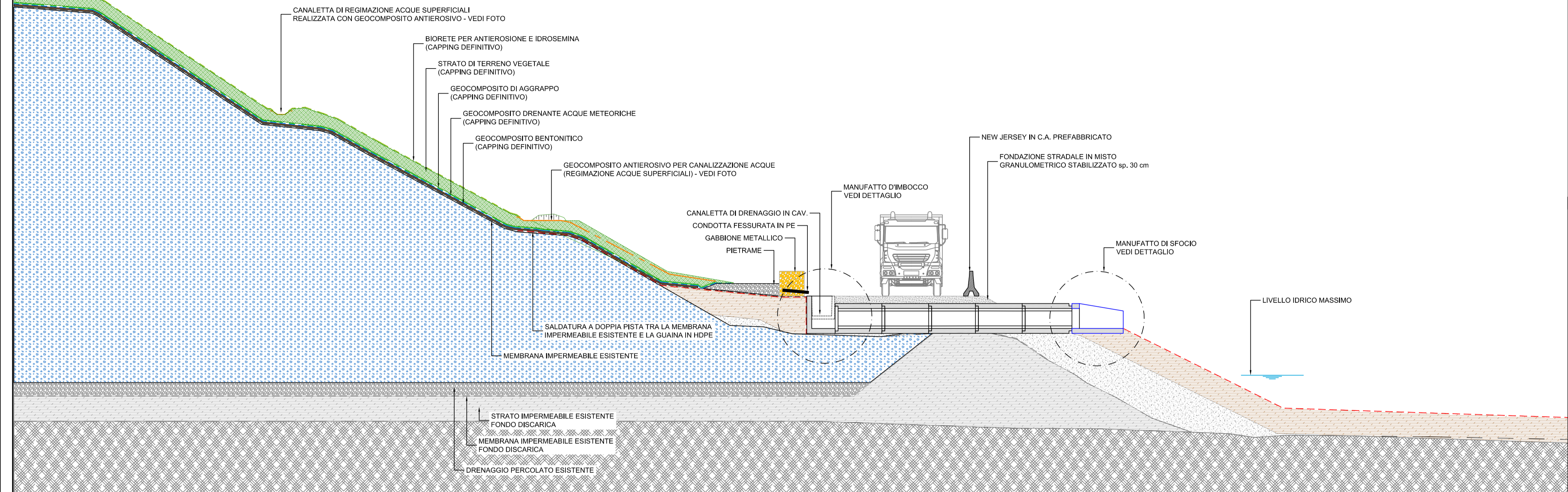
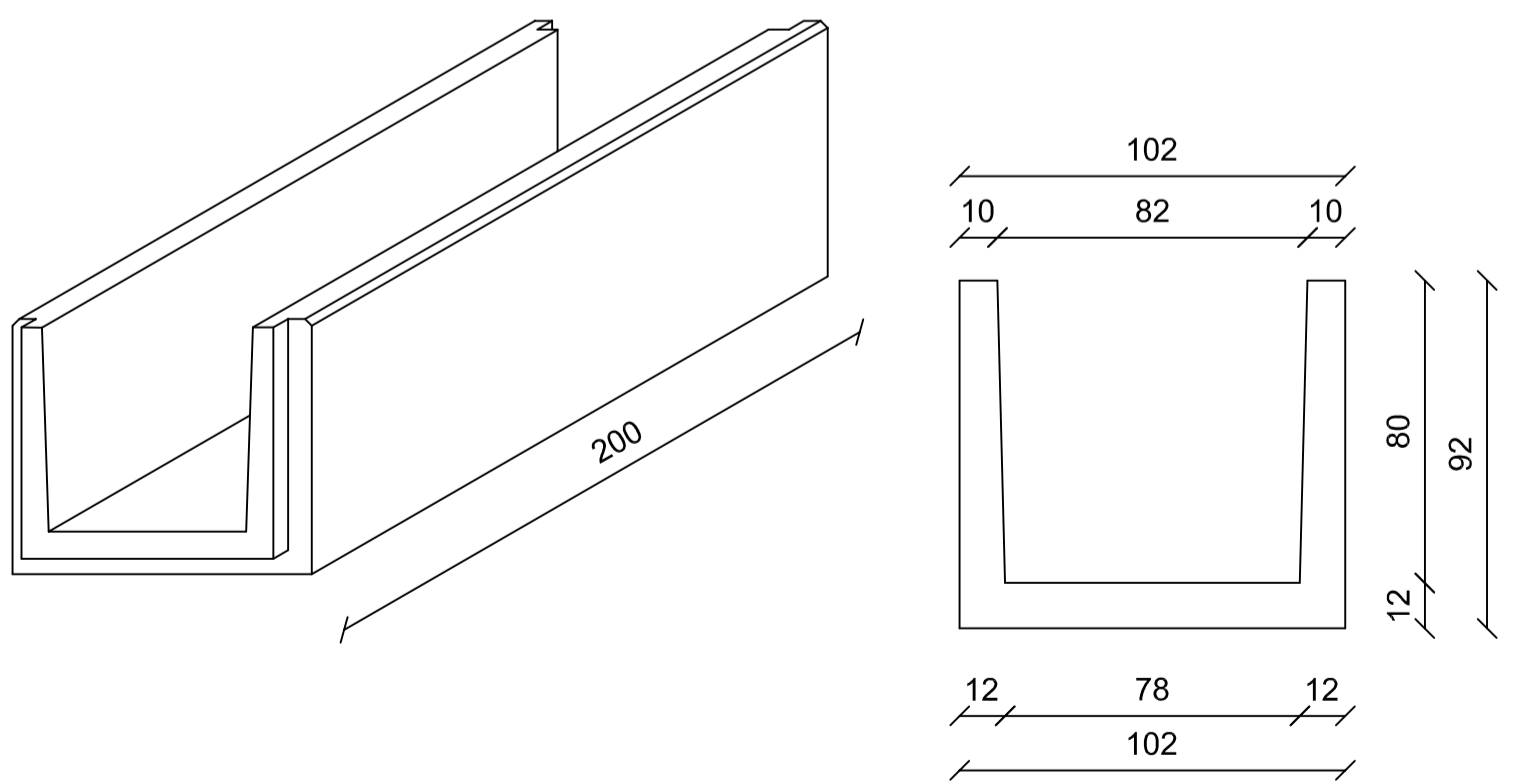


PARTICOLARE 1- SCARPATA LOTTI I E II
CAPPING DEFINITIVO
Scala 1:100

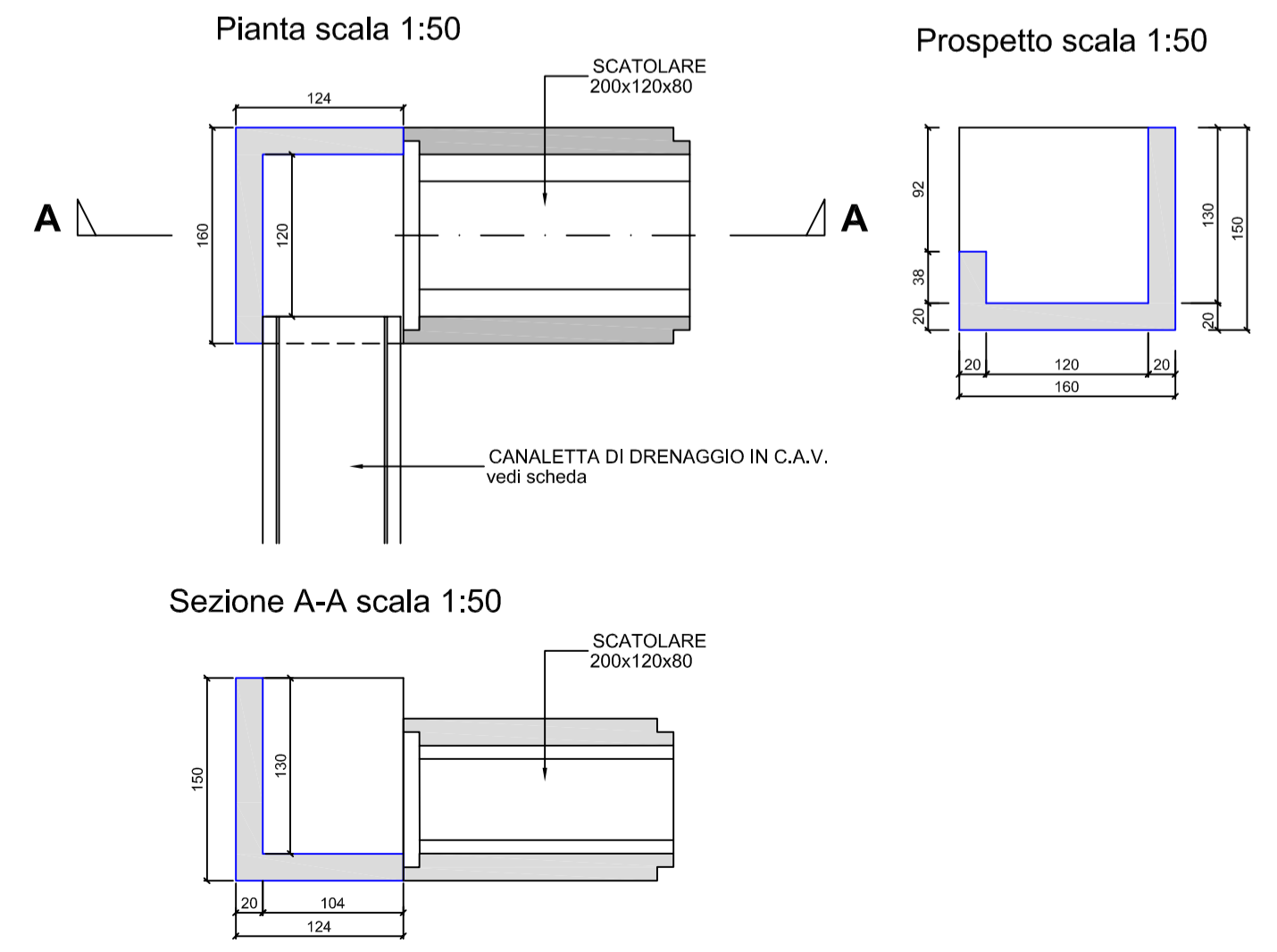


CUNICOLI IN C.A.V. A SEZIONE TRAPEZOIDALE

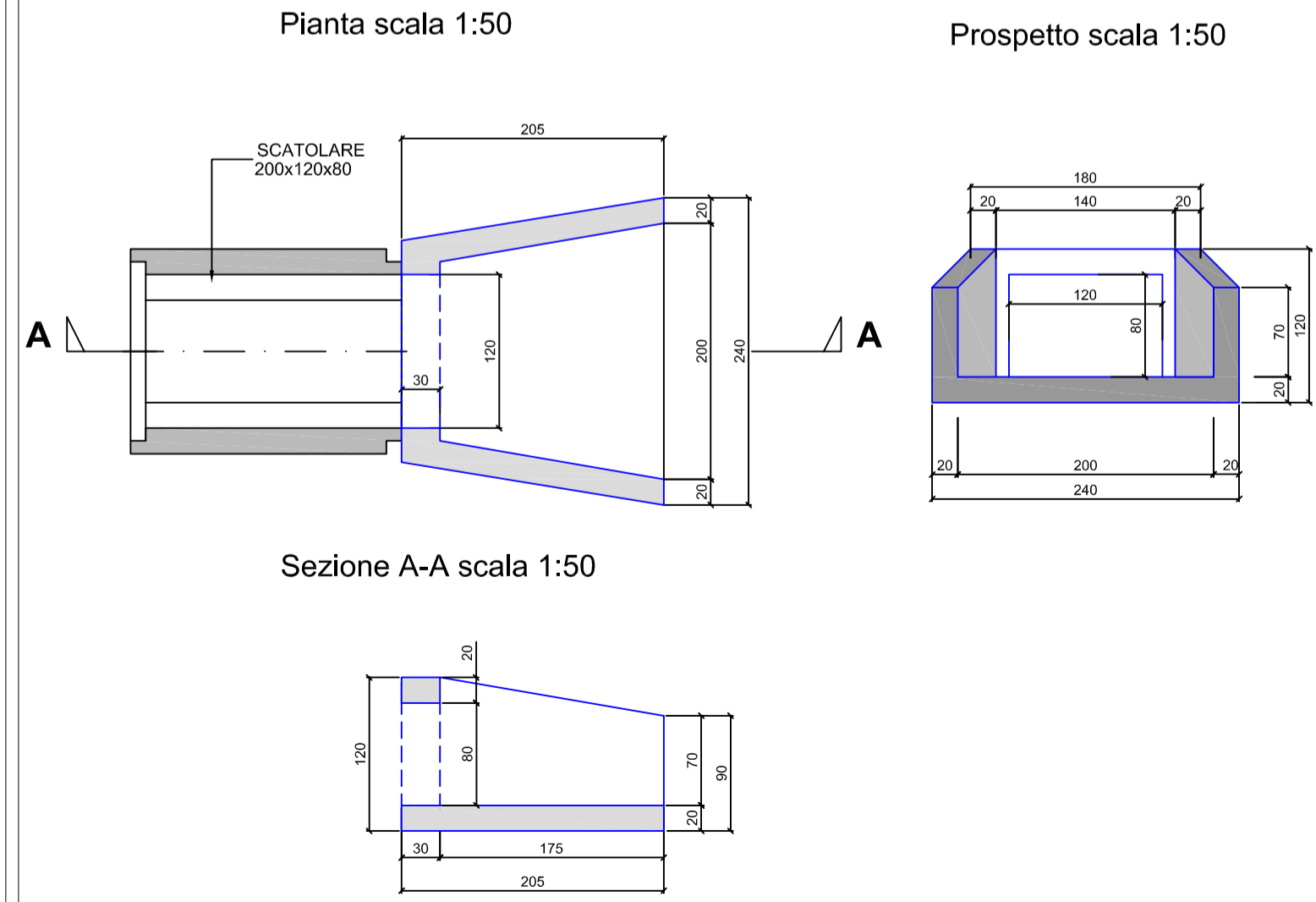


TIPOLOGIA	SP. cm	H int. cm	PESO KG
Cunicolo in calcestruzzo armato vibrato a sezione trapezoidale dim. int. cm. 78/82xh80, spessore cm. 12/10 e lunghezza 200 cm., armato con rete elettrosaldata Ø8 maglia 20 x 20 cm. ed incastro a maschio e femmina.	10/12	80	1.300

PARTICOLARE MANUFATTO D'IMBOCCO



PARTICOLARE MANUFATTO DI SFOCIO



Comune di Trani

Regione Puglia

OPERE DI MESSA IN SICUREZZA DEI LOTTI I, II, III
DISCARICA PER RSU SITA IN TRANI E DENOMINATA "PURO VECCHIO"
CIG: 7060424E30

PROGETTO ESECUTIVO

COMMITTENTE:
AZIENDA MUNICIPALIZZATA IGIENE URBANA
Comune di Trani
Via Sarento, 161 - Trani
P.IVA 05487960723

PROGETTO:
Studio Romanazzi-Bosca e Associati s.r.l.
Via Ammiraglio IZZO, 20100 Bari - Tel. 080.381.21.87 - Fax 080.381.21.88
Prof. Ing. Eligio ROMANAZZI
Dott. Ing. Giovanni F. BOSCA
Dott. Ing. Sebanino GIOTTA
Dott. Ing. Fabio PACCAPELO

Ing. Federico Cangialosi
Ing. Gianluca Intini
Dott. geol. Vito Specchio
Dott. Vincenzo Catalucci

AMU s.p.a. TRANI

INGEGNERI:
INGEGNERE **FABIO PACCAPELO** Sez. A - 6289
INGEGNERE **GIANNI BOSCA** Sez. A - 1823
INGEGNERE **SEBANNO GIOTTA** Sez. A - 6067
INGEGNERE **VINCENZO CATALUCCI** Sez. A - 10704
INGEGNERE **GIANLUCA INTINI** Sez. A - 1508
INGEGNERE **ELIGIO ROMANAZZI** Sez. A - 3508

PROVINCIA DI BARI

INGEGNERE GEOL. VITO SPECCHIO N° 217
INGEGNERE GEOL. VITO SPECCHIO N° 1790

ALLEGATO	EG.4 - RACCOLTA E SMALTIMENTO ACQUE METEORICHE	SCALA:
EG.4.2.7	VASCHE ACCUMULO FONDO CAVA ATTRAVERSAMENTO CON SCATOLARE 200X120X80	1:100 - 1:50
		DATA: Aprile 2018
AGGIORNAMENTO	DATA	DESCRIZIONE