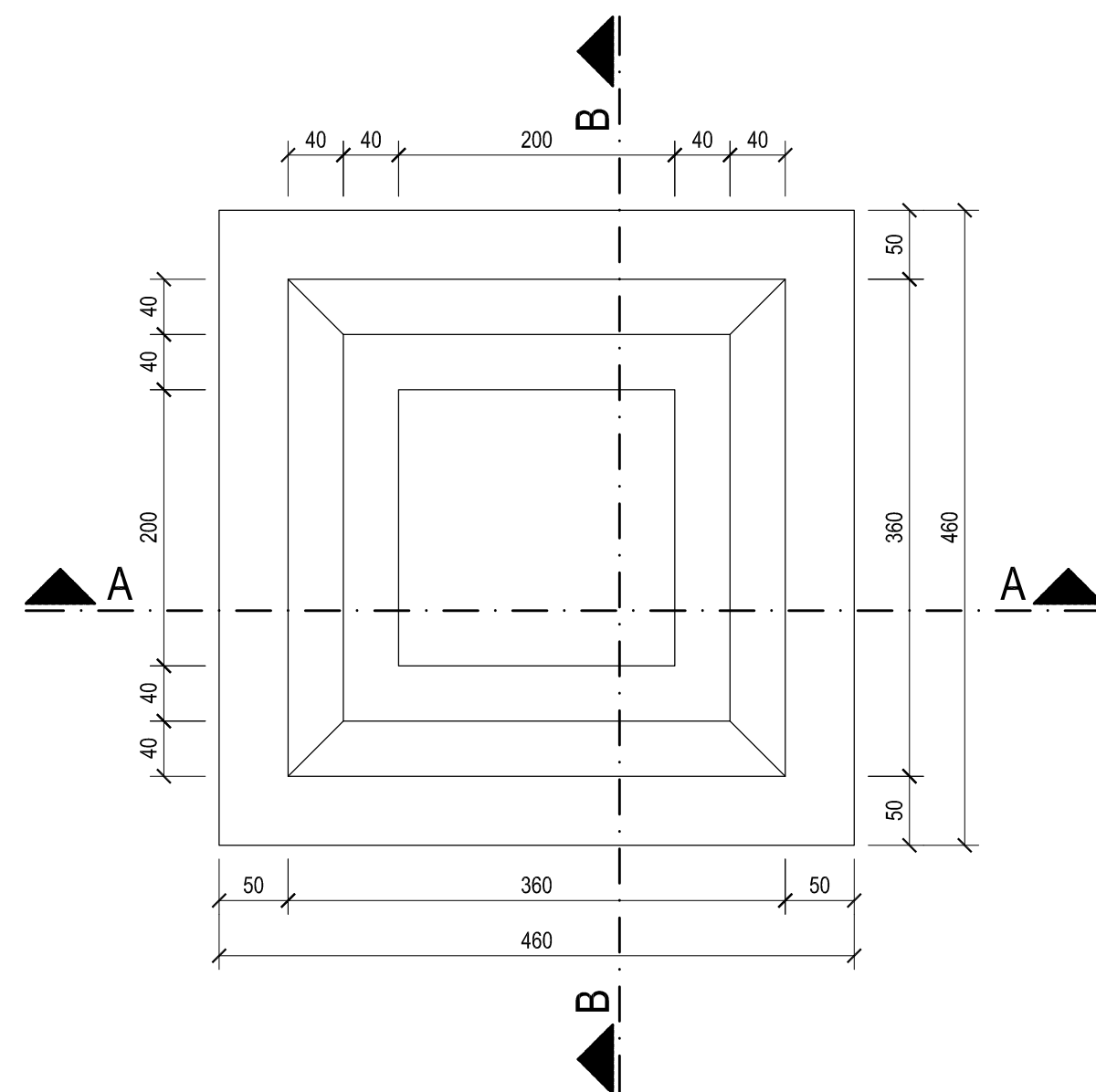


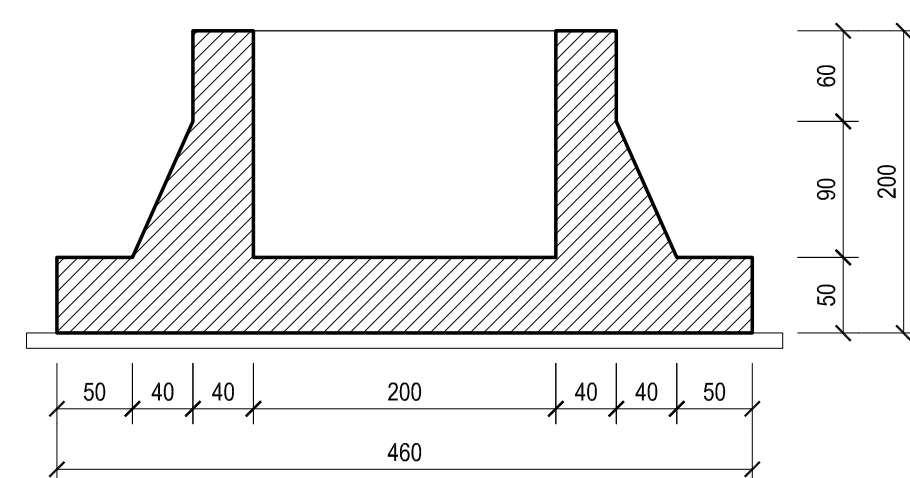
PIANTA
SCALA 1:50



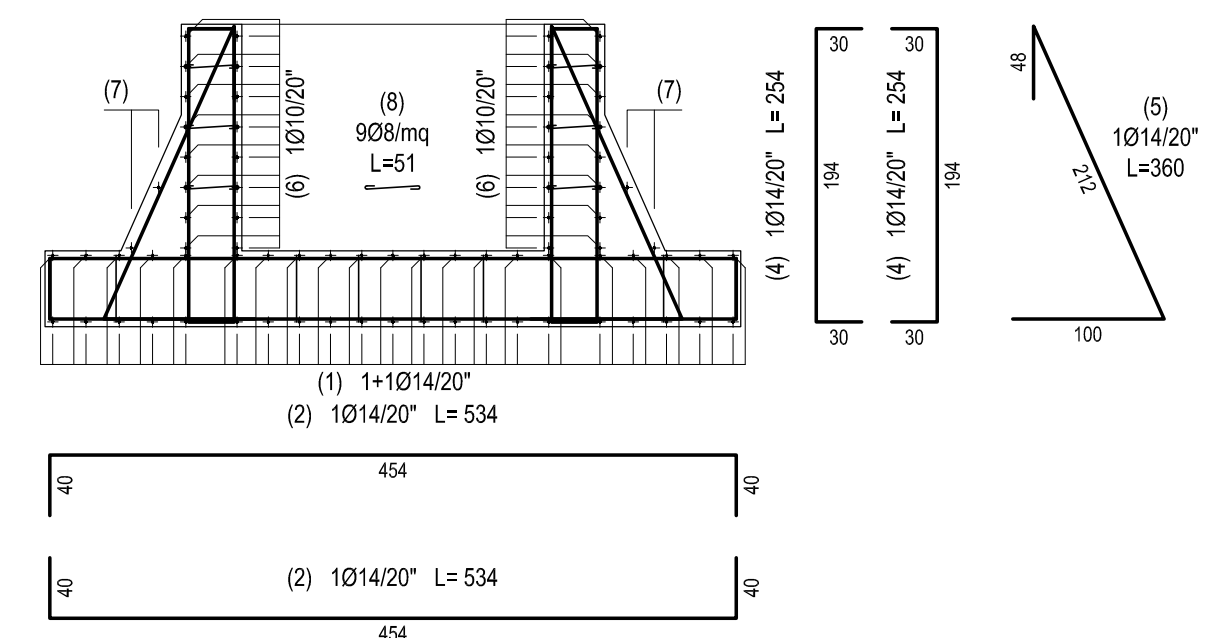
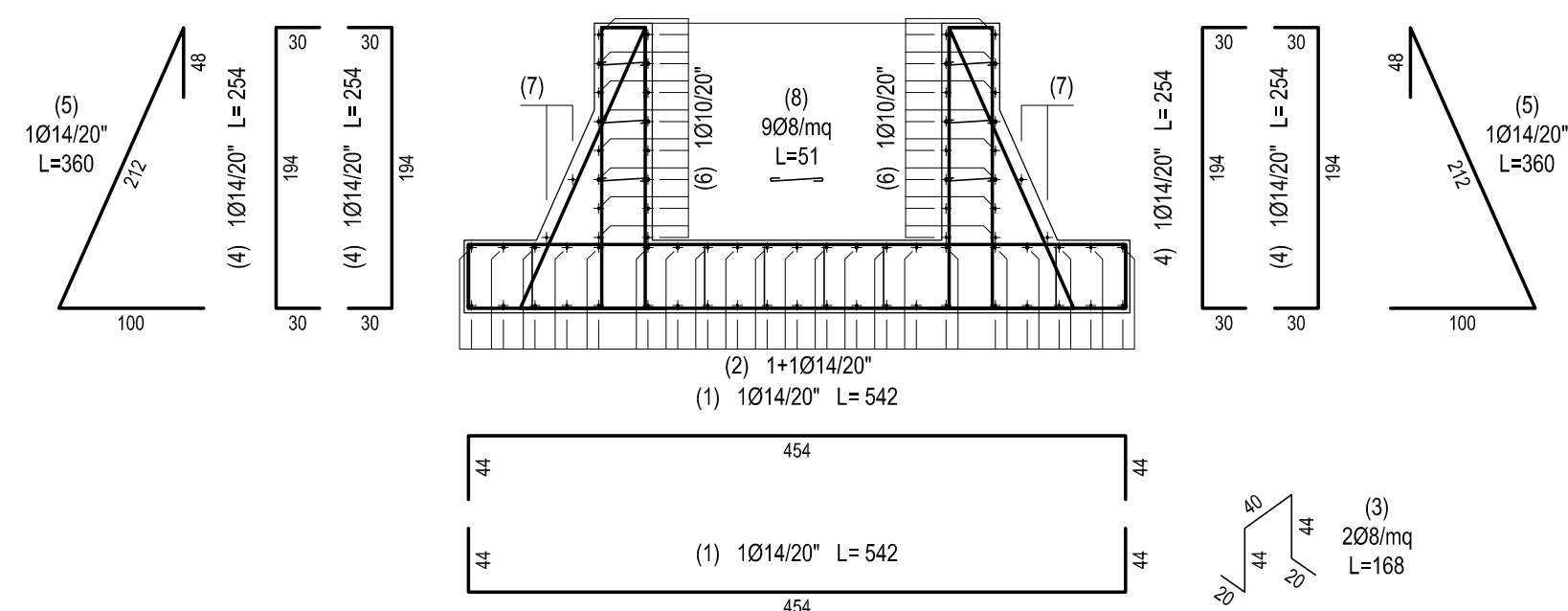
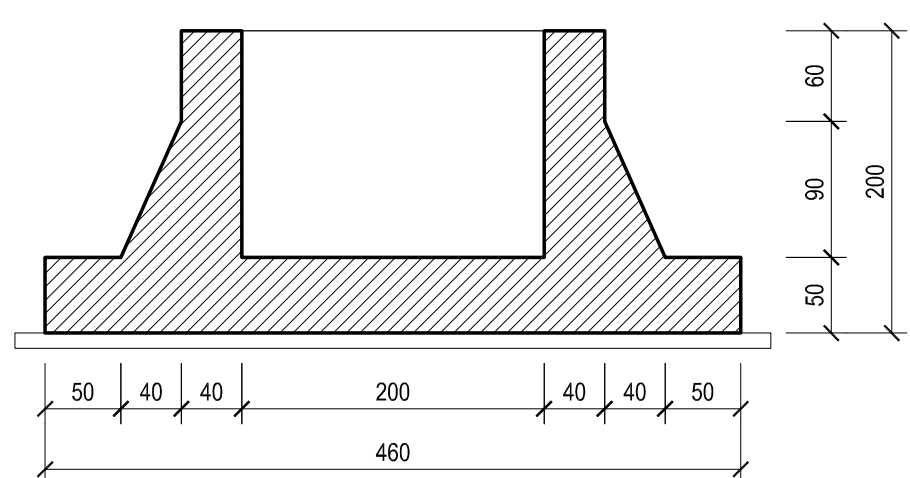
ARMATURA (m)					
Pos.	u.m.	Ø (mm)	L (m)	n.	Peso tot. Kg
1	m	14	5,42	42	274,99
2	m	14	5,34	42	270,93
3	m	8	1,68	42	27,80
4	m	14	2,54	88	270,01
5	m	14	3,60	48	208,74
6	m	10	3,42	64	135,05
7	m	10	4,00	8	19,74
8	m	8	0,51	108	21,70
TOTALE (kg)					1.228,96

VOLUME (mc)			
A (m)	B (m)	H (m)	Totale
4,60	4,60	0,50	10,58
2,80	1,50	0,40	1,68
2,80	1,50	0,40	1,68
2,00	1,50	0,40	1,20
3,20	0,45	0,40	0,58
3,20	0,45	0,40	0,58
3,20	0,45	0,40	0,58
3,20	0,45	0,40	0,58
TOTALE (mc)			18,66
INCIDENZA (kg/mc)			65,86

SEZIONE A-A
SCALA 1:50



SEZIONE B-B
SCALA 1:50

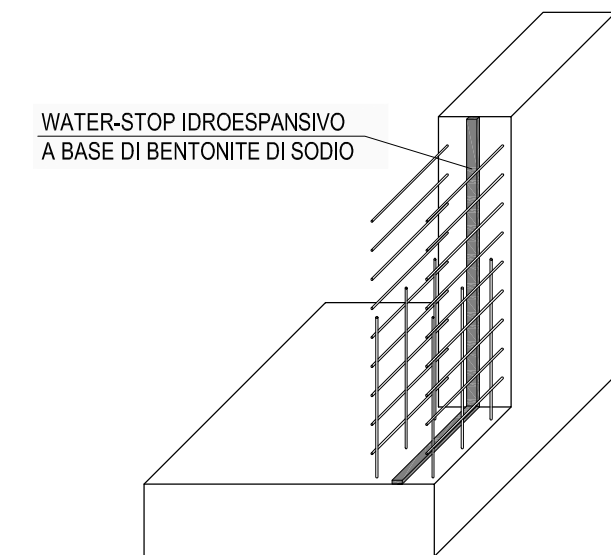


MATERIALI DA UTILIZZARE	
- CALCESTRUZZO PER SOTTOFONDAZIONI:	C12/15
- CALCESTRUZZO PER PLATEE E PARETI:	C32/40
- CLASSE DI ESPOSIZIONE:	XA2 + XC4
- SLUMP:	S4
- DIAMETRO MAX INERTI:	32 mm
- FERRO PER CEMENTO ARMATO:	B450C

PRESCRIZIONI	
- COPRIFERRO:	3,0 cm
- SOVRAPPOSIZIONE MINIMA DA RISPETTARE:	50Ø
- LE ARMATURE DOVRANNO RISULTARE ELETTRICAMENTE CONTINUE	

PRESCRIZIONI PARTICOLARI	
- Le riprese di getto dovranno essere realizzate applicando, prima del secondo getto, un giunto WATER-STOP, applicando sulla superficie del getto precedente un profilo estraibile idroespandente per la tenuta idraulica dei giunti di ripresa del tipo Sika Swell S-2 (VP) o similare; tale profilo potrà essere estruso in opera mediante le comuni pistole per sigillanti professionali.	

GIUNTO DI RIPRESA



Comune di Trani



Regione Puglia

**OPERE DI MESSA IN SICUREZZA DEI LOTTI I, II, III
DISCARICA PER RSU SITA IN TRANI E DENOMINATA "PURO VECCHIO"**
CIG: 7060424E30

PROGETTO ESECUTIVO

COMMITTENTE:
AZIENDA MUNICIPALIZZATA IGIENE URBANA
Comune di Trani
Via Barletta, 141 - Trani
P.IVA 05487980723



PROGETTO:
Studio Romanazzi-Boscia e Associati s.r.l.
via Amendola 172/c, 70100 Bari - tel.: 080.548.21.87 - fax: 080.548.21.88
Prof. Ing. Eligio ROMANAZZI
Dott. Ing. Giovanni F. BOSCIA
Dott. Ing. Sebanino GIOTTA
Dott. Ing. Fabio PACCAPELO

Ing. Federico Cangialosi

Ing. Gianluca Intini

Dott. geol. Vito Specchio

Dott. Ing. Vincenzo Catalucci

ALLEGATO EG.4 - RACCOLTA E SMALTIMENTO ACQUE METEORICHE
EG.4.2.6 VASCHE ACCUMULO FONDO CAVA - POZZETTI DI SOLLEVAMENTO - CARPENTERIA E ARMATURA

SCALA: 1:50
DATA: Aprile 2018

AGGIORNAMENTO	DATA	DESCRIZIONE