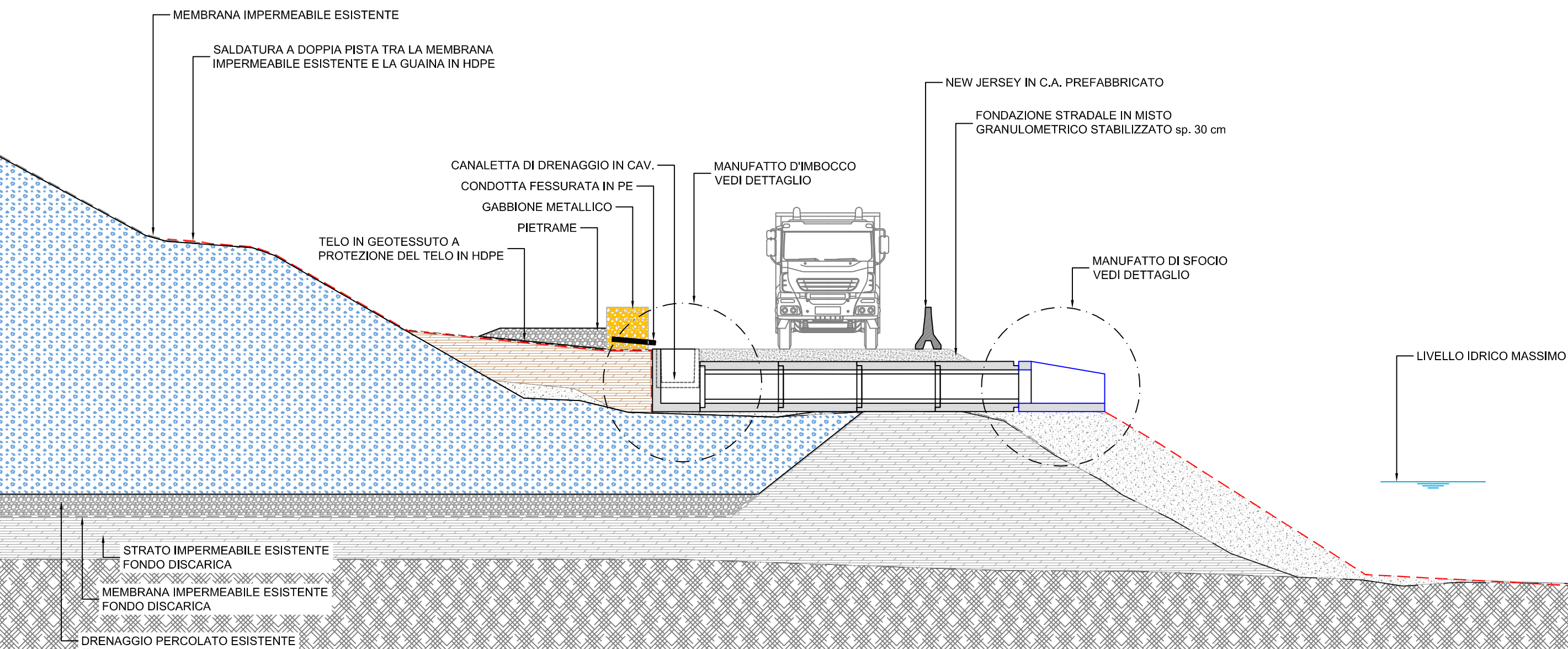
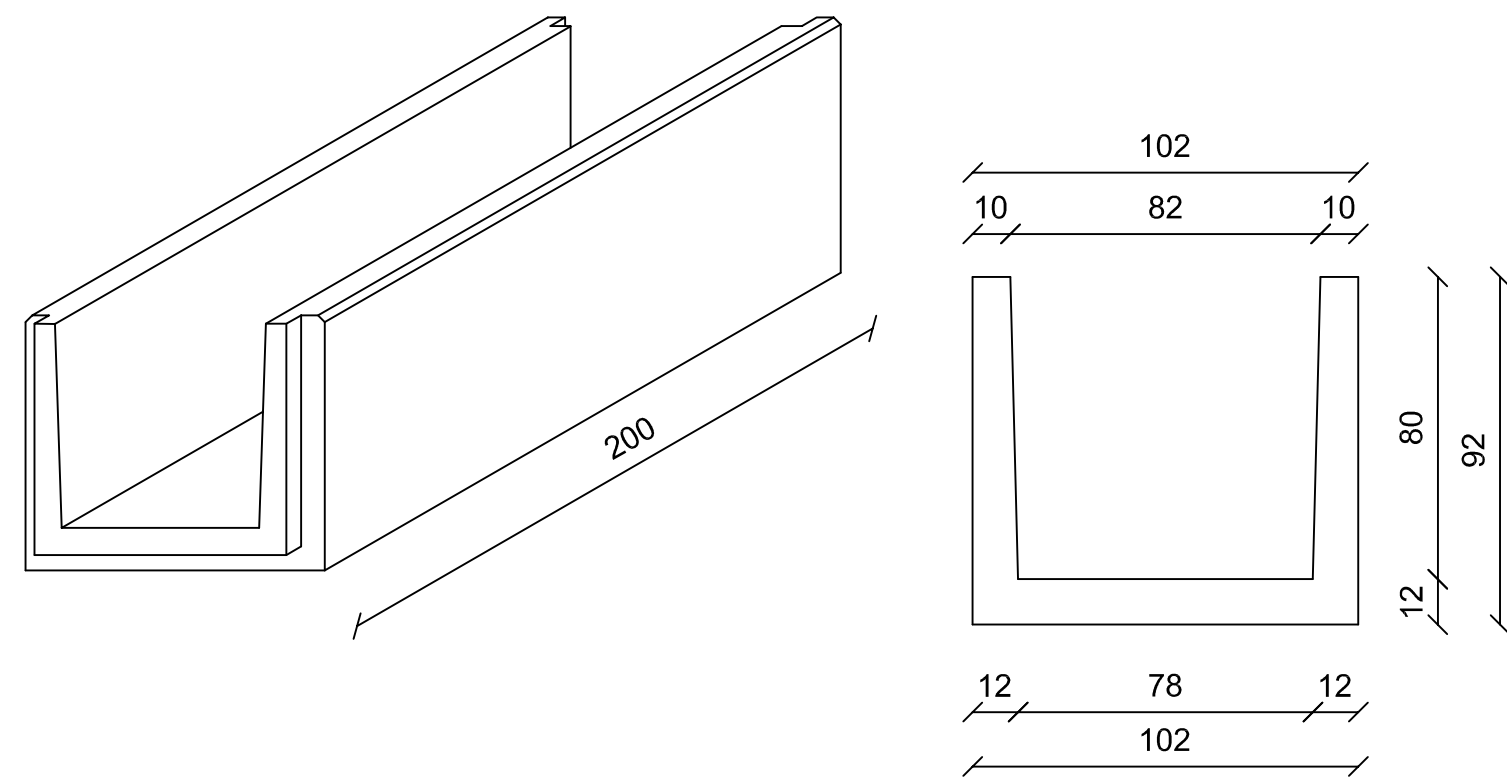


PARTICOLARE PIEDE SCARPA LOTTI I E II
Scala 1:100



CUNICOLI IN C.A.V. A SEZIONE TRAPEZOIDALE

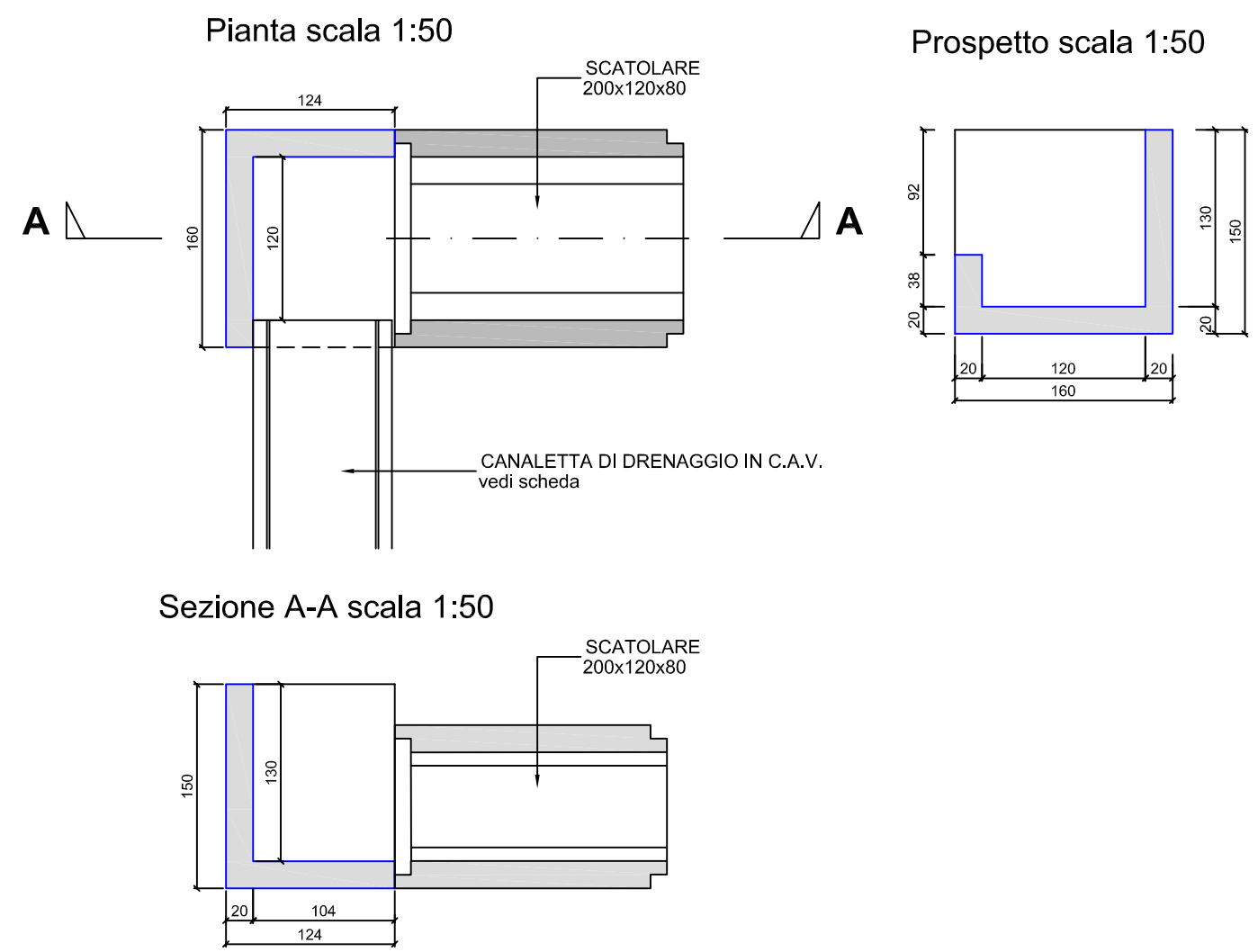


TIPOLOGIA

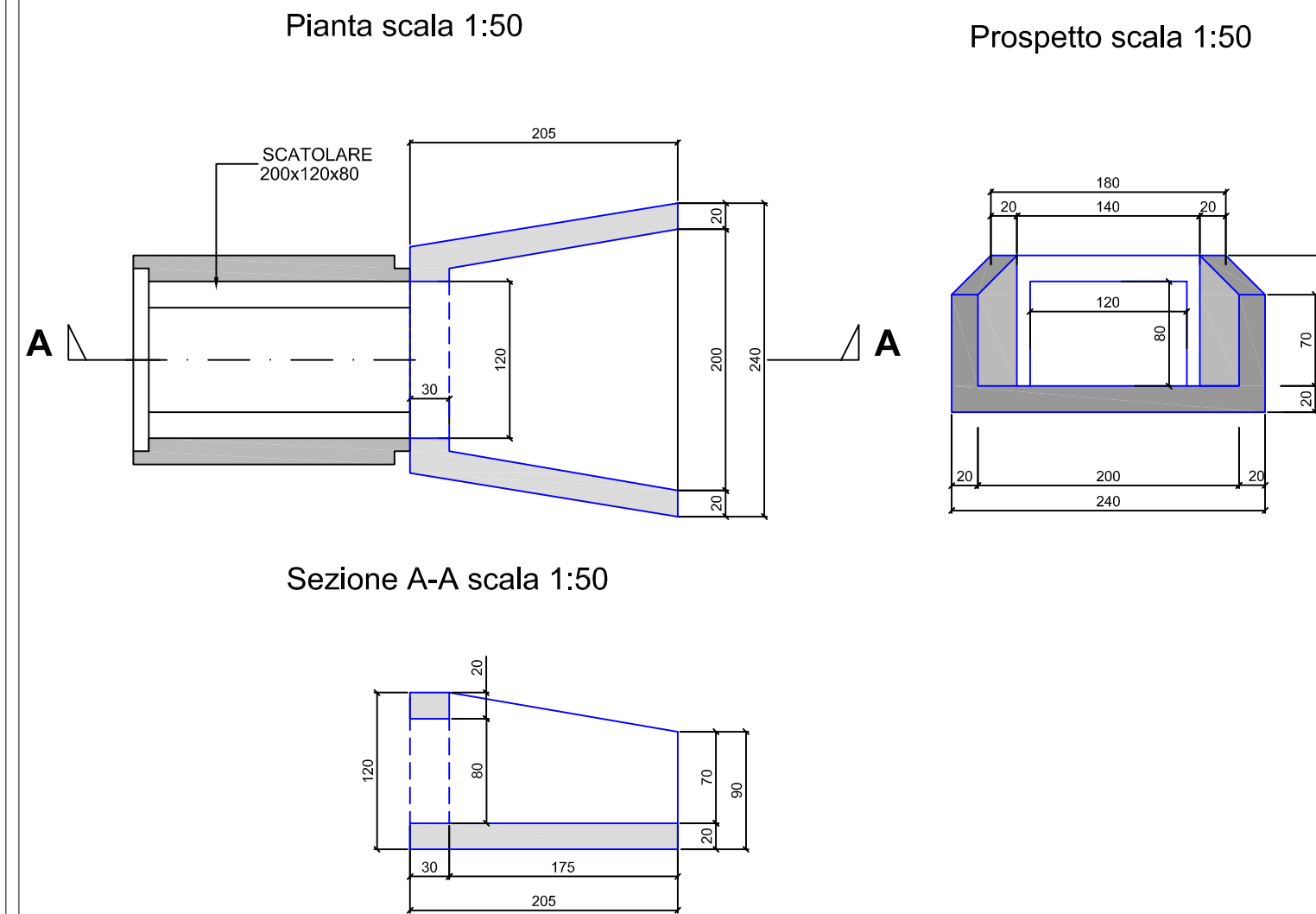
Cunicolo in calcestruzzo armato vibrato a sezione trapezoidale dim. int. cm. 78/82xh80, spessore cm. 12/10 e lunghezza 200 cm., armato con rete elettrosaldata Ø8 maglia 20 x 20 cm. ed incastro a maschio e femmina.

SP. cm	H int. cm	PESO KG
10/12	80	1.300

PARTICOLARE MANUFATTO D'IMBOCCO



PARTICOLARE MANUFATTO DI SFOCIO



Comune di Trani

Regione Puglia



OPERE DI MESSA IN SICUREZZA DI EMERGENZA (MISE) DEI LOTTI I, II, III DISCARICA PER RSU SITA IN TRANI E DENOMINATA "PURO VECCHIO"
CIG: 7060424E30

PROGETTO ESECUTIVO

COMMITTENTE:
AZIENDA MUNICIPALIZZATA IGIENE URBANA
Comune di Trani
Via Barletta, 161 - Trani
P.A. 0346990723



PROGETTO:
Studio Romanazzi-Boscia e Associati s.r.l.
Via Amendola 172/L. 70100 Bari - Tel. 080-5463197 - Fax 080-5463198
Prof. Ing. Eligio ROMANAZZI
Dott. Ing. Giovanni F. BOSCIA
Dott. Ing. Sebanino GIOTTA
Dott. Ing. Fabio PACCAPELO

Ing. Federico Cangialosi

Ing. Gianluca Intini

Dott. geol. Vito Specchio

Dott. Vincenzo Catalucci

INGEGNERE VINCENZO CATALUCCI
Sez. A - 110704
CANGIALOSI
No 1790

INGEGNERE GIANLUCA INTINI
Sez. A - 6508

INGEGNERE SEBANINO GIOTTA
Sez. A - 5067



ALLEGATO

EG.3.2.6

EG.3 - RACCOLTA E SMALTIMENTO ACQUE METEORICHE

VASCHE ACCUMULO FONDO CAVA
ATTRAVERSAMENTO CON SCATOLARE 200X120X80

SCALA:
1:100 - 1:50

DATA: GIUGNO 2018

AGGIORNAMENTO	DATA	DESCRIZIONE